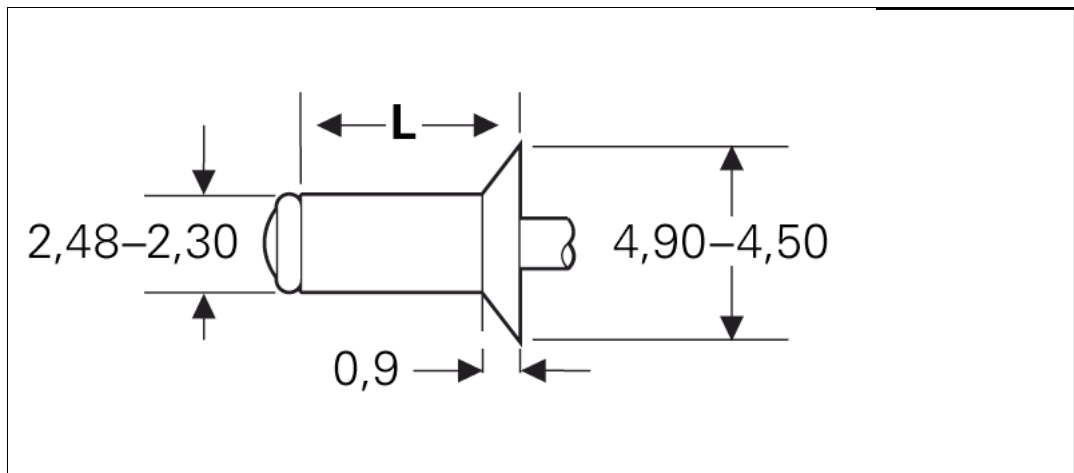


Data sheet - TAPK 31 BS

POP® - Standard Blindniete Senkkopf 120°



3D-Data available	
Ausführung	Senkkopf 120°
Order description	TAPK 31 BS
Niet-Ø	2,4 mm
L nominal	4,5 mm
Klemmbereich	0,9 - 1,6 mm
Bohrloch-Ø	2,5 mm
Zugkraft	500 N
Scherkraft	400 N
Dorn-Ø	1,42 mm
Werkstoff	Hülse: Aluminium, 3,5% Magnesium Dorn: Stahl, verzinkt

uniform resource locator: