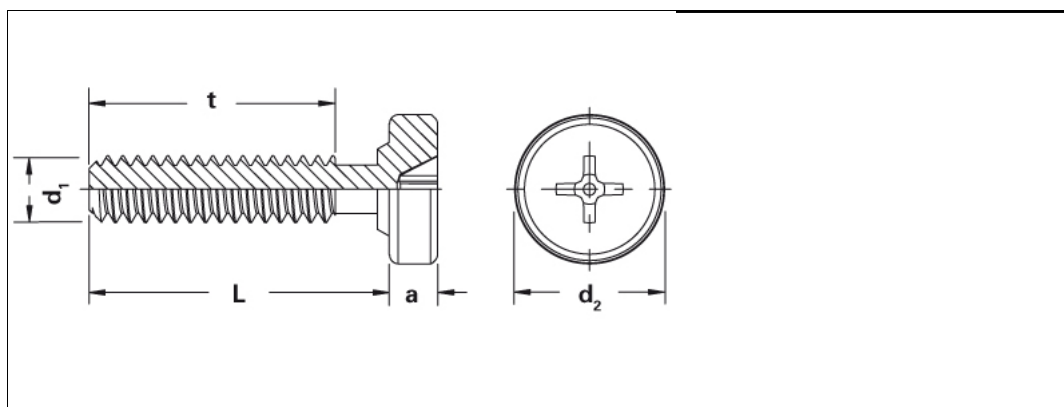


Technisches Datenblatt - SCBJ-M3-12

Undetachable clinch screws for sheet metal



3D-Daten verfügbar	
Ausführung	Unverlierbar, keine zusätzlichen Einbauteile erforderlich.
Bestellbezeichnung	SCBJ-M3-12
Gewinde d1	M3
Loch-Ø im Blech +0,08 0	3,00 mm
d2 ±0,25	6,60 mm
a nom.	2,03 mm
L ±0,4	12,00 mm
Gewindelänge t	9,7 mm
Min. Blechstärke	1,0 mm
Min. Randabstand bis Mitte Loch	3,30 mm
Werkstoff	Stahl, gehärtet, verzinkt, farblos passiviert.
Einsatz	Für Blechhärten bis HRB 80.
Werkzeuge	
Einpressmaschinen	

Internetadresse: