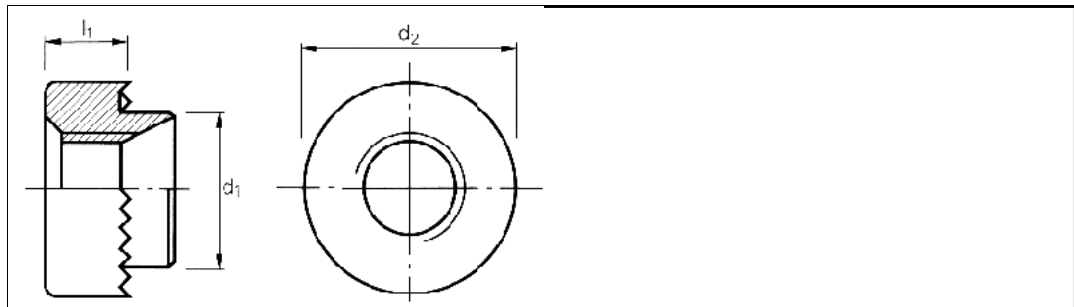


Technisches Datenblatt - RMHB-M3-22

Mini rivet bushes



3D-Daten verfügbar	
Bestellbezeichnung	RMHB-M3-22
Gewinde	M3
Blechdicke	0,8 mm
Loch-Ø +0,1 0	4,2 mm
d2 ±0,25	5,6 mm
l1 ±0,25	2,8 mm
d1 0 - 0,15	4,2 mm
Werkstoff	Stahl, verzinkt, farblos passiviert.
Information	Zur Herstellung von verdrehsicheren und beidseitig belastbaren Schraubverbindungen in dünnwandigen Werkstücken, speziell dort, wo der Einbauraum begrenzt ist.
Montage	Loch stanzen bzw. bohren, Einnietmutter einlegen und vernieten
	von Hand mit gängigen Nietverfahren mit den Hochleistungs-Montagegeräten, PEMSERTER®3000, PEMSERTER®2000 und PEMSERTER®4.
	Weitere Gewindegrößen und Schaftlängen auf Anfrage
Werkzeuge	
Einpressmaschinen	

Internetadresse: