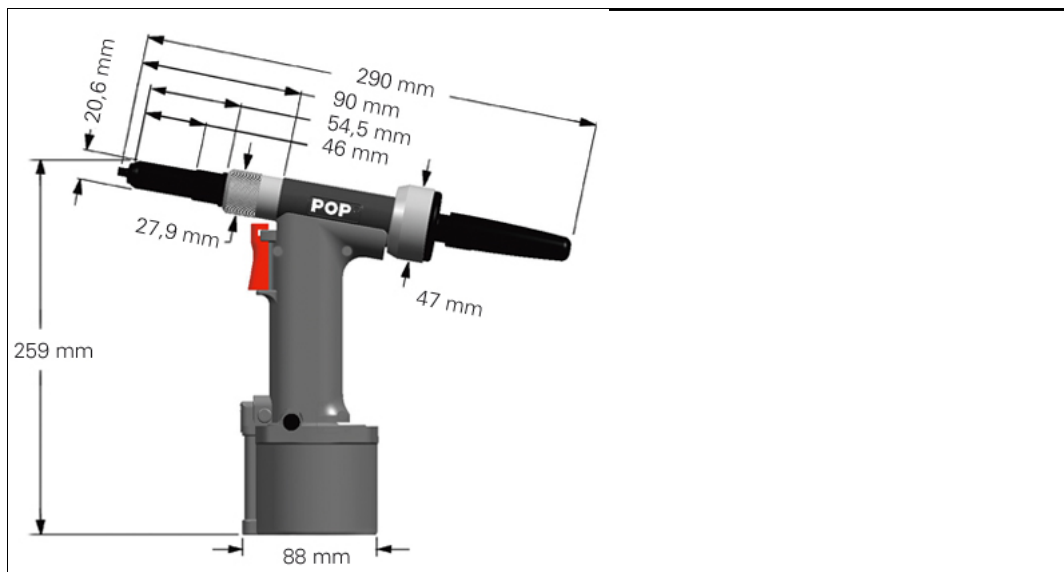


Technisches Datenblatt - ProSet 2500



Beschreibung	kompaktes pneumatisches Setzgerät
Bestellbezeichnung	ProSet 2500
Einsatzbereich	2,4 - 4,8 mm
Grundausrüstung	3,2 - 4,8 mm
Gewicht	1,20 kg
Länge	290 mm
Höhe	259 mm
Werkzeughub	18 mm
Betriebsdruck	5,0 - 6,9 bar
Zugkraft	9400 N bei 6,2 bar
Kraft-/Gewichtverhältnis	7,83 kN/kg
Druckluftverbrauch	2,15 Liter/Niet

Internetadresse: