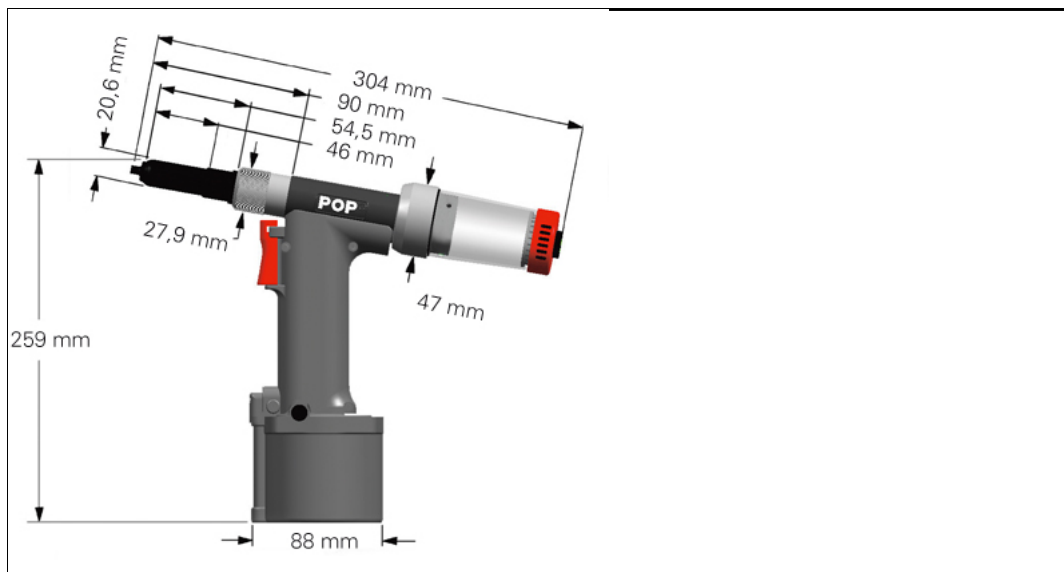


Data sheet - ProSet 2500 MCS



Beschreibung	kompaktes pneumatisches Setzgerät mit Dornabsaugung
Order description	ProSet 2500 MCS
Einsatzbereich	2,4 - 4,8 mm
Grundausrüstung	3,2 - 4,8 mm
Gewicht	1,31 kg
Länge	304 mm
Höhe	259 mm
Werkzeughub	18 mm
Betriebsdruck	5,0 - 6,9 bar
Zugkraft	9400 N bei 6,2 bar
Kraft-/Gewichtverhältnis	7,18 kN/kg
Druckluftverbrauch	70 Liter/min (max.)
Anmerkung	Die Bezeichnung "MCS" steht für "vollintegriertes Dornsammelsystem"

uniform resource locator: