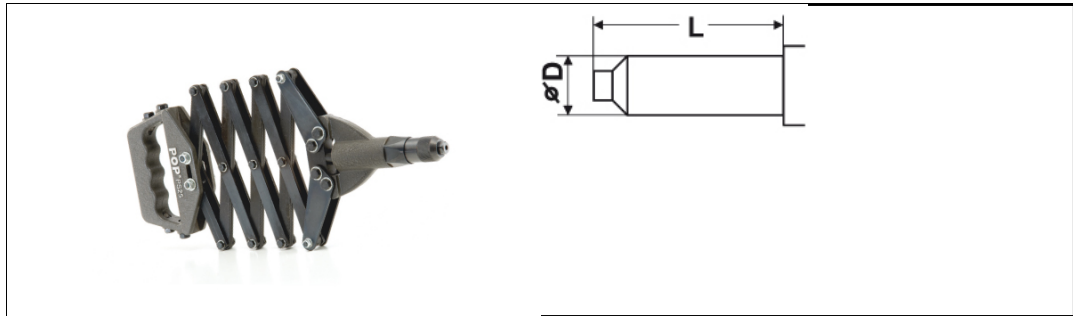


Technisches Datenblatt - PS 25 POP® - Blindniete Werkzeuge



Beschreibung	robuste Handnietschere
Bestellbezeichnung	PS 25
Einsatzbereich	2,4 - 6,4 mm
Gesamtlänge	min. 305 mm / max. 805 mm
$\varnothing D$	27,0 mm
L	114,3 mm
Gewicht	2,3 kg

Internetadresse: