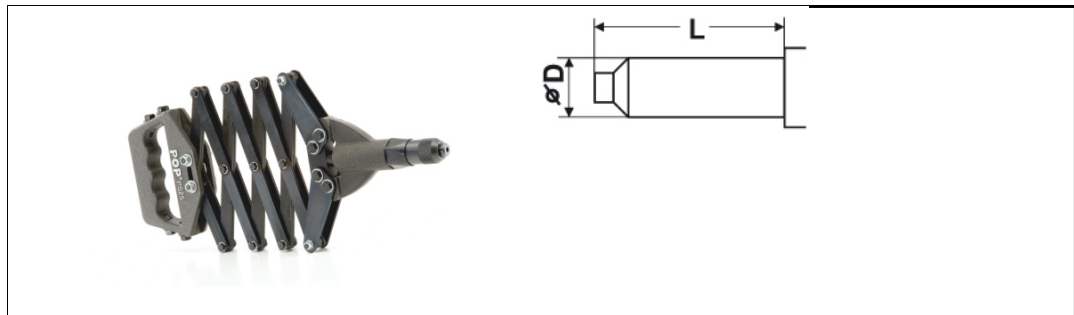


## Data sheet - PS 25



Beschreibung	robuste Handnietschere
Order description	PS 25
Einsatzbereich	2,4 - 6,4 mm
Gesamtlänge	min. 305 mm / max. 805 mm
$\varnothing D$	27,0 mm
L	114,3 mm
Gewicht	2,3 kg

uniform resource locator: