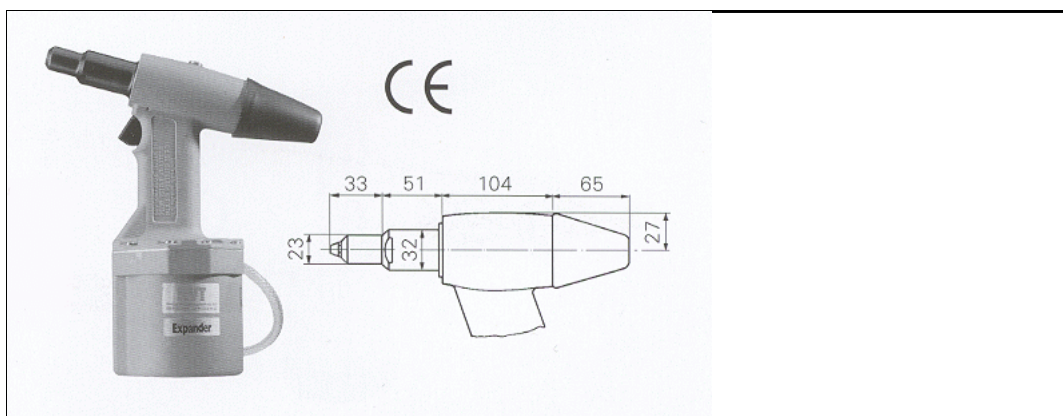


## Technisches Datenblatt - PRG 540



Beschreibung	pneumatisches Setzgerät ohne Dornabsaugung
Bestellbezeichnung	PRG 540
Einsatzbereich	3,0 - 6,4 mm
Grundausrüstung	3,0 - 6,4 mm
Gewicht	2,0 kg
Länge	230 mm
Höhe	295 mm
Werkzeughub	17 mm
Betriebsdruck	max. 5,8 bar
Zugkraft	12,4 kN @ 5,6 bar
Druckluftverbrauch	1,5 Liter/Niet

Internetadresse: