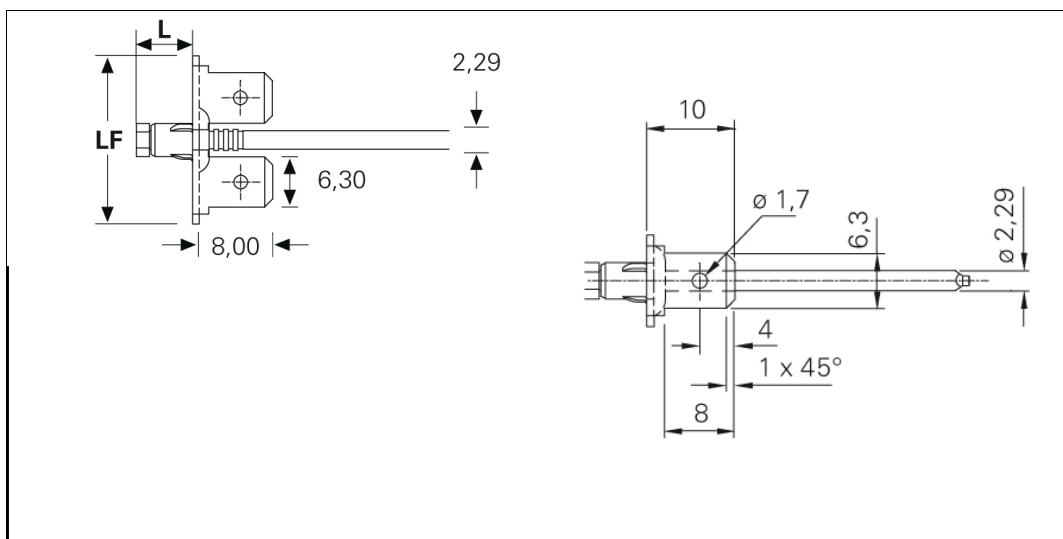


Technisches Datenblatt - PMC 2/6.3



3D-Daten verfügbar	
Ausführung	Sonderform
Bestellbezeichnung	PMC 2/6.3
Niet-Ø	4,0 mm
L nominal	5,3 mm
Klemmbereich	-2,0 mm
Fahnenlänge LF	21,0 mm
Fahnenanzahl	2
Bohrloch-Ø	5,15 mm
Zugkraft	1910 N
Scherkraft	1330 N
Dorn-Ø	2,30 mm
Werkstoff	Hülse: Kupfer Dorn: Stahl, verkupfert Erdungsfahne: Messing

Internetadresse: