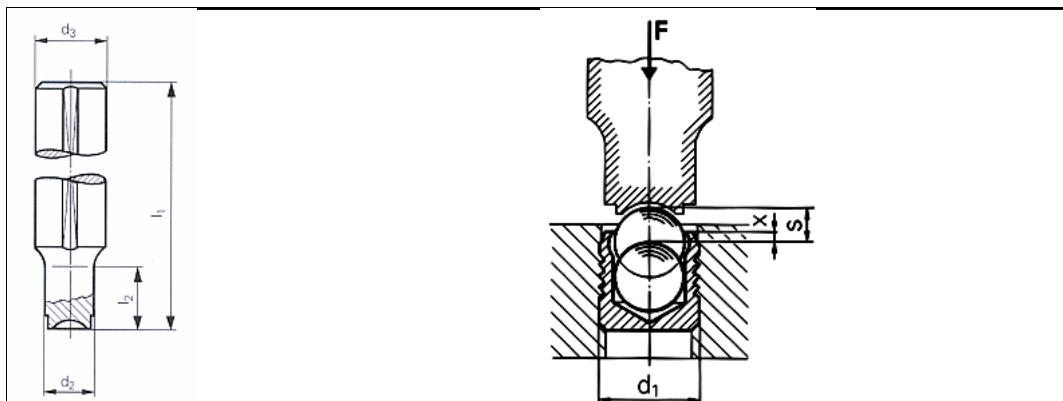


Technisches Datenblatt - MB 080

KOENIG-EXPANDER® Werkzeuge



3D-Daten verfügbar	
Beschreibung	Setzstempel, mechanisch Serie MB
Bestellbezeichnung	MB 080
d1	8,0 mm
d3-h9	10 mm
l1	100 mm
d2	7,8 mm
l2	20 mm
x ±0,2	0,3 mm
Werkstoff	Werkzeugstahl, vergütet

Internetadresse: