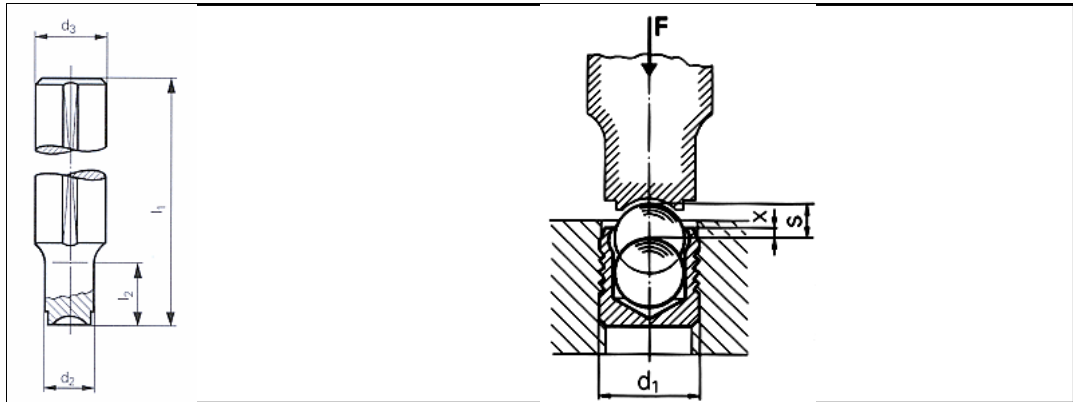


Technisches Datenblatt - MB 030

KOENIG-EXPANDER® Werkzeuge



| | |
|--------------------|----------------------------------|
| 3D-Daten verfügbar | |
| Beschreibung | Setzstempel, mechanisch Serie MB |
| Bestellbezeichnung | MB 030 |
| d1 | 3,0 mm |
| d3-h9 | 10 mm |
| l1 | 100 mm |
| d2 | 2,8 mm |
| l2 | 10 mm |
| x ±0,2 | 0,4 mm |
| Werkstoff | Werkzeugstahl, vergütet |

Internetadresse: