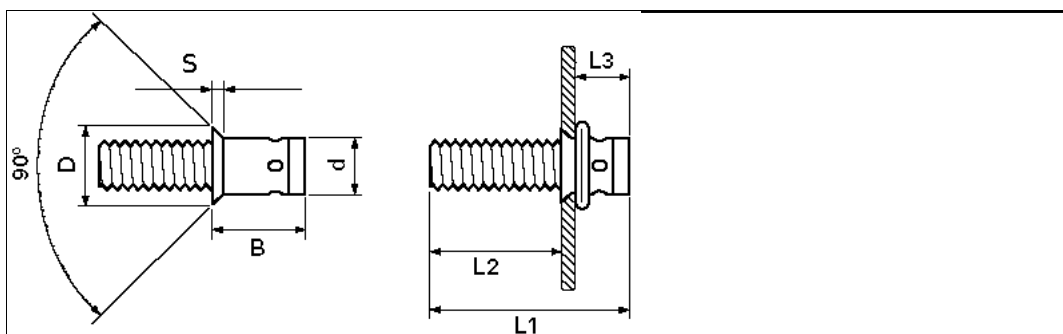


## Technisches Datenblatt - M5x3115

### FASTEKS FILKO® - blind rivet studs countersunk head



Bestellbezeichnung	M5x3115
Gewinde	M5
Klemmbereich K	1,5-3,0 mm
Montageloch-Ø +0,1	6,6 mm
D	9,0 mm
S	1,40 mm
B	10,0 mm
d	6,5 mm
L1	23,0 mm
L2*	15,0 mm
L3*	4,5 mm
* Hinweis	Maße können je nach Hubeinstellung des Setzgerätes abweichen.
Werkstoff	Stahl
	Weitere Ausführungen auf Anfrage.

Internetadresse: