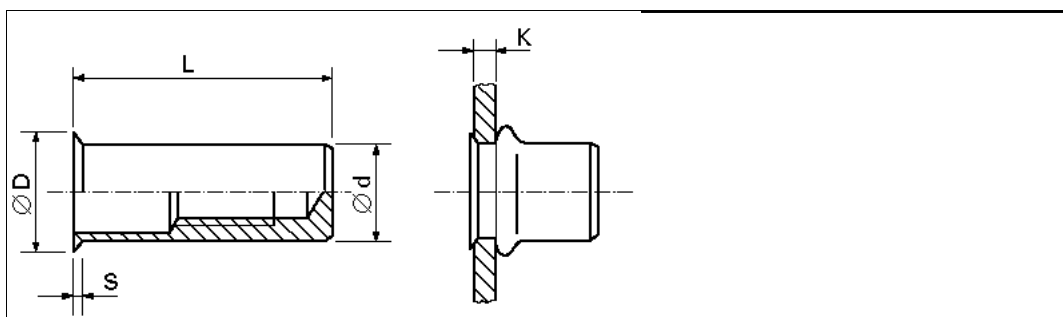


# Technisches Datenblatt - M3 UC FEKSG 1,1

## FASTEKS FILKO® - blind rivet nuts special small countersunk head / round shank / closed



|                    |  |
|--------------------|--|
| 3D-Daten verfügbar |  |
| Bestellbezeichnung | M3 UC FEKSG 1,1  |
| Gewinde            | M3   |
| Klemmbereich K     | bis 1,1 mm   |
| Montageloch-Ø +0,1 | 5,0 mm   |
| Ø d                | 5,0 mm   |
| Ø D                | 5,8 mm   |
| S                  | 0,3 mm   |
| L                  | 11,7 mm  |
| Werkstoff          | Stahl<br>Oberflächenschutz: Verzinkt, dickschichtpassiviert (RoHS konform) |
|                    | Weitere Ausführungen auf Anfrage.  |

Internetadresse: