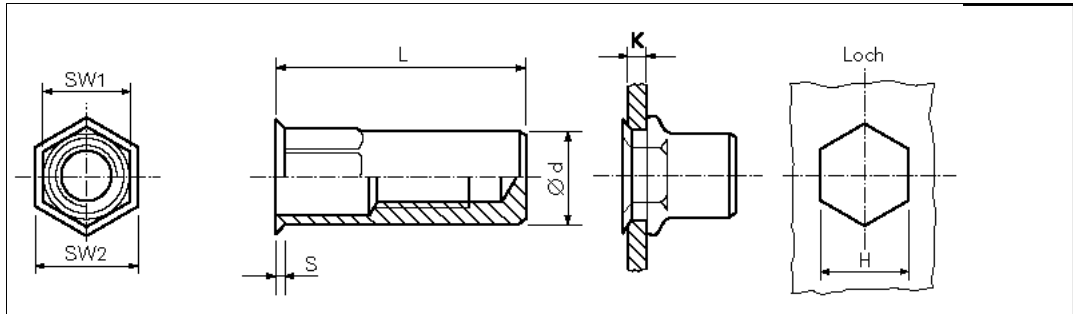


Technisches Datenblatt - M3 HC ROKSG 1,1

FASTEKS FILKO® - blind rivet nuts special small countersunk head / hexagon shank / closed



3D-Daten verfügbar	
Bestellbezeichnung	M3 HC ROKSG 1,1
Gewinde	M3
Klemmbereich K	bis 1,1 mm
Montageloch H +0,1	5,0 mm
Ø d/SW1	5,0 mm
Ø D/SW2	5,8 mm
S	0,3 mm
L	10,7 mm
Werkstoff	Nichtrostender Stahl A2
	Weitere Ausführungen auf Anfrage.

Internetadresse: