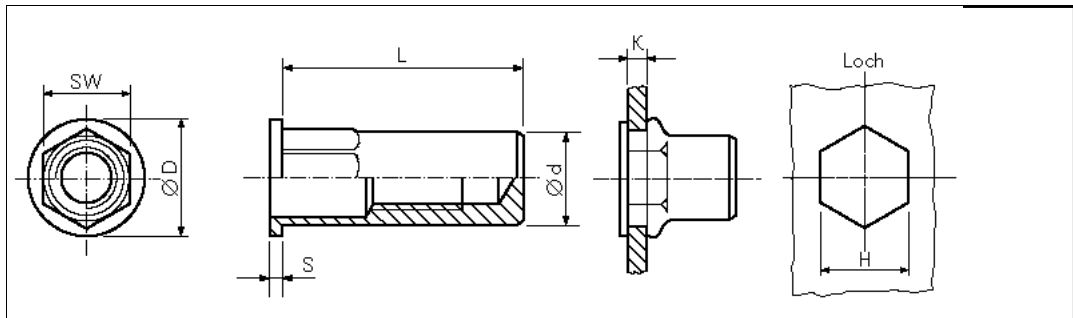


## Technisches Datenblatt - M3 HC ROFG 1,1 FASTEKS FILKO® - blind rivet nuts flat head / hexagon shank / closed



3D-Daten verfügbar	
Bestellbezeichnung	M3 HC ROFG 1,1
Gewinde	M3
Klemmbereich K	bis 1,1 mm
Montageloch H +0,1	5,0 mm
Ø d/SW 1	5,0 mm
Ø D/SW 2	7,0 mm
S	0,8 mm
L	11,2 mm
Werkstoff	Nichtrostender Stahl A2
	Weitere Ausführungen auf Anfrage.

Internetadresse: