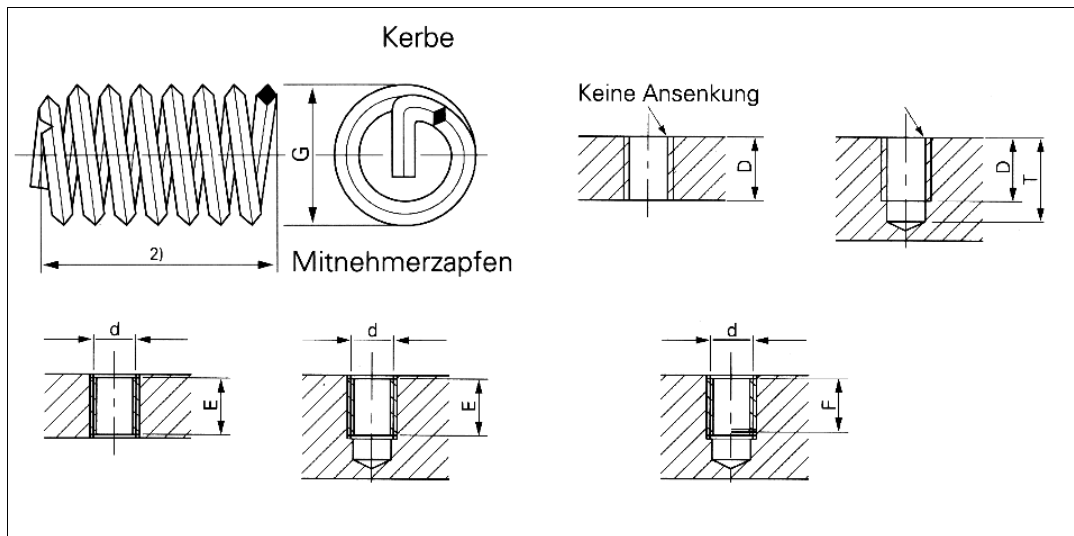


Data sheet - M2,5x45 AC 3,75+ FILTEC®+ Drahtgewindeeinsätze



Order description	M2,5x45 AC 3,75+
Material	Nichtrostender Stahl 1.4301
Nenndurchmesser x Steigung	M 2,5 x 0,45
Empf. Bohrungsdurchmesser (Kernloch)	2,6 mm
Nennlänge D	3,75 mm
Verhältnis Durchmesser/Nennlänge (d/D)	1,5
Min. T	6,35 mm
E eingebaut	3,3 mm
F max.	3,1 mm
G min.	3,15 mm
G max.	3,30 mm
Info	2) Im losen Zustand ca. 1/3 kürzer als Nennlänge D. Andere Typen auf Anfrage.
Verpackungseinheiten	100 Stück; 500 Stück
	Weitere Größen sowie Feingewinde, UNC-, UNF-, BSF-Gewinde etc. auf Anfrage.

uniform resource locator: