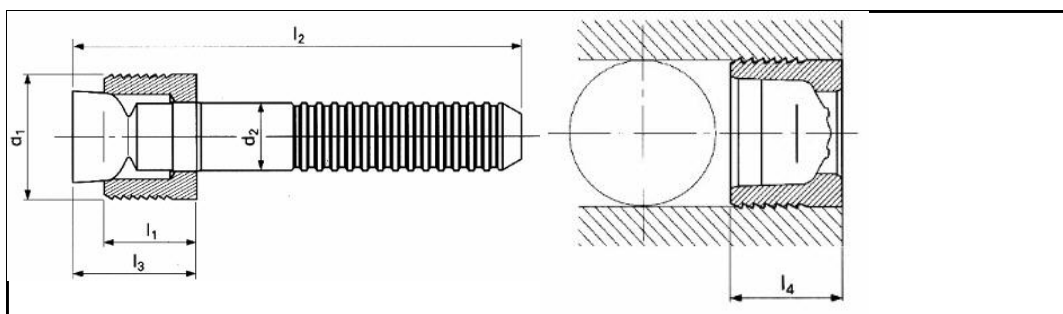


## Technisches Datenblatt - LK 950-060

### KOENIG-EXPANDER® Dichtstopfen für Betriebsdrücke bis 60 bar



3D-Daten verfügbar	
Bestellbezeichnung	LK 950-060
d1	6 mm
l1	5 mm
d2	3,40 mm
l2	36 mm
l3 max.	7,7 mm
l4 max.	5,3 mm
Ø-Bohrung +0,12 0	6 mm
Werkstoff Hülse	Einsatzstahl weichgeglüht, gebläut
Werkstoff Stift	Kaltfließ-Presstahl
Verpackungseinheit	100/1000

Internetadresse: