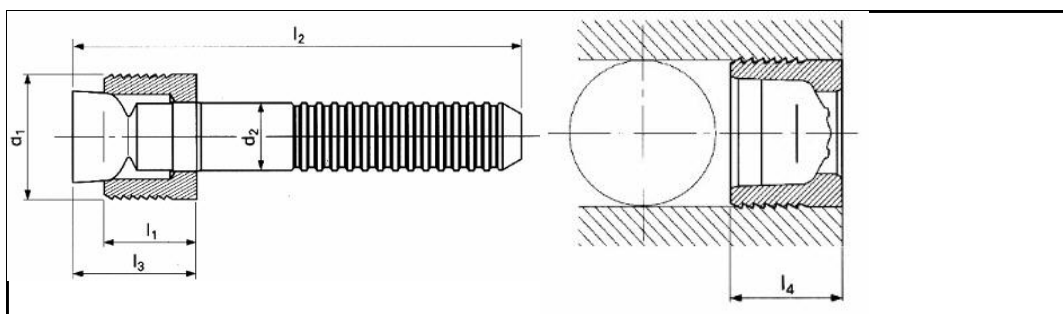


## Technisches Datenblatt - LK 950-050

### KOENIG-EXPANDER® Dichtstopfen für Betriebsdrücke bis 60 bar



3D-Daten verfügbar	
Bestellbezeichnung	LK 950-050
d1	5 mm
l1	4,5 mm
d2	2,95 mm
l2	36 mm
l3 max.	6,9 mm
l4 max.	4,8 mm
Ø-Bohrung +0,12 0	5 mm
Werkstoff Hülse	Einsatzstahl weichgeglüht, gebläut
Werkstoff Stift	Kaltfließ-Presstahl
Verpackungseinheit	100/1000

Internetadresse: