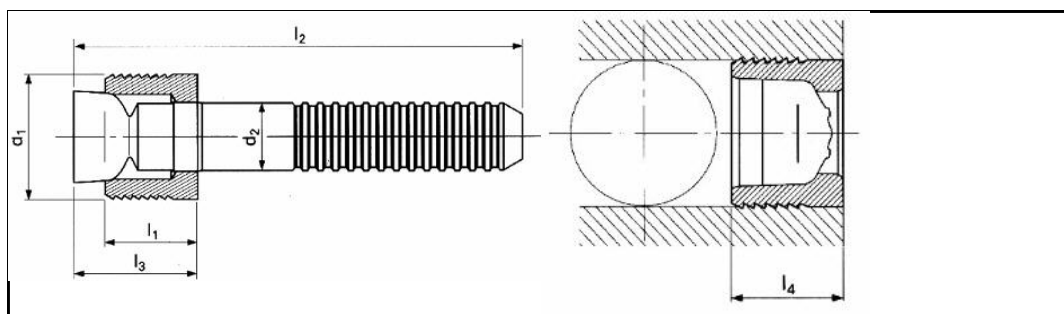


Technisches Datenblatt - LK 600-100

KOENIG-EXPANDER® Dichtstopfen für Betriebsdrücke bis 60 bar



3D-Daten verfügbar	
Bestellbezeichnung	LK 600-100
d1	10 mm
l1	7,0 mm
d2	4,9 mm
l2	34 mm
l3 max.	11,25 mm
l4 max.	7,5 mm
Ø-Bohrung +0,12 0	10 mm
Werkstoff Hülse	Nichtrostender Stahl 1.4305
Werkstoff Stift	Nichtrostender Stahl 1.4542
Lieferzeit	auf Anfrage
Verpackungseinheit	100/500

Internetadresse: