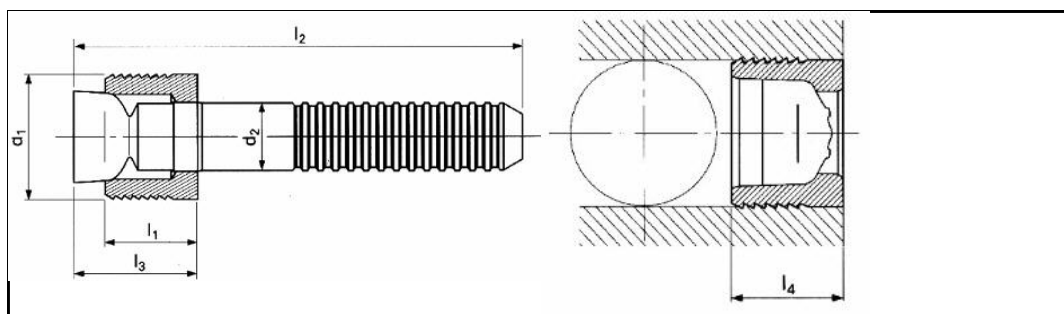


## Technisches Datenblatt - LK 600-060

### KOENIG-EXPANDER® Dichtstopfen für Betriebsdrücke bis 60 bar



3D-Daten verfügbar	
Bestellbezeichnung	LK 600-060
d1	6 mm
l1	5 mm
d2	3,20 mm
l2	36 mm
l3 max.	8,20 mm
l4 max.	5,5 mm
Ø-Bohrung +0,12 0	6 mm
Werkstoff Hülse	Nichtrostender Stahl 1.4305
Werkstoff Stift	Nichtrostender Stahl 1.4542
Lieferzeit	auf Anfrage
Verpackungseinheit	100/1000

Internetadresse: