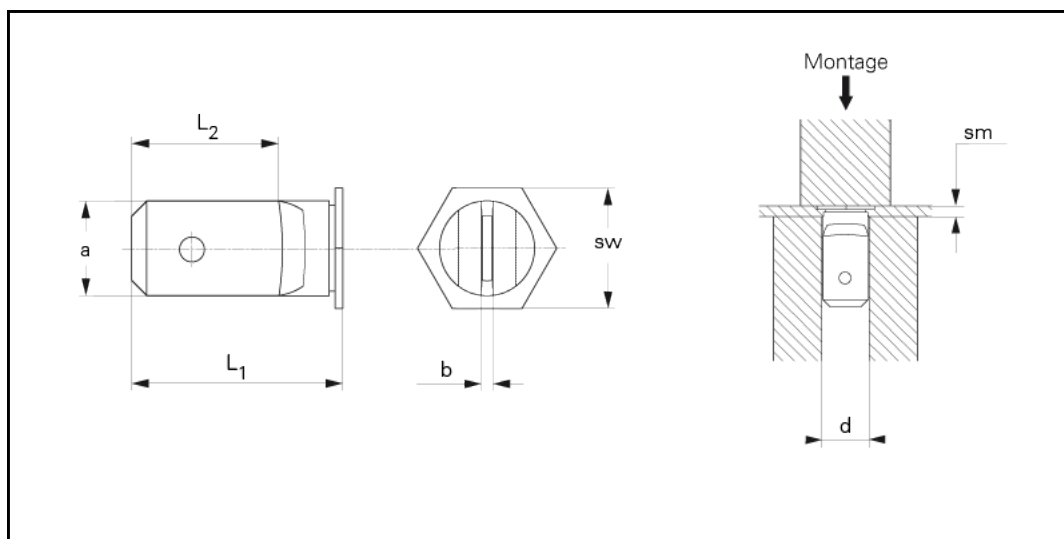


## Technisches Datenblatt - KVT-6,3-14

### Self-clinching grounding pins for sheet metal



3D-Daten verfügbar	
Ausführung	Einpress-Erdungsfahne für metallische Werkstoffe.
Bestellbezeichnung	KVT-6,3-14
Fahne a x b	6,3 x 0,8
Loch-Ø im Blech +0,08 0	6,4 mm
d	6,4 mm
L1	14,0 mm
L2 ±0,5	10,0 mm
sw	8,0 mm
sm min.	0,8 mm
Min. Randabstand bis Mitte Loch	7,2 mm
Werkstoff	Stahl, verzinkt.
Einsatz	Für Blechhärten bis HRB 80.
	Maße der Fahngeometrie angelehnt an DIN 46342.
Werkzeuge	
Einpressmaschinen	

Internetadresse: