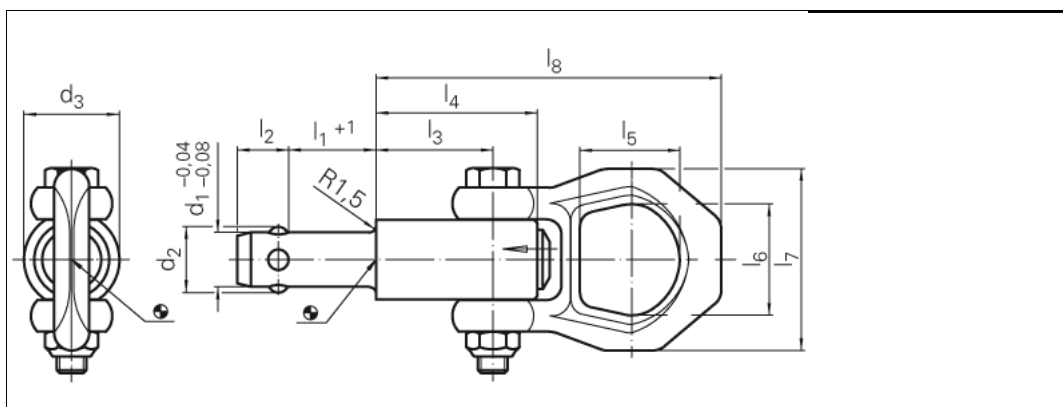


Technisches Datenblatt - KTB 2235.621

Arretierungen Kugeltragbolzen selbstsichernd



Ausführung	normale Federkraft
Bestellbezeichnung	KTB 2235.621
d1	10 mm
l1	15 mm
d2	11,7 mm
d3	21,5 mm
d4 min.	12,2 mm
l2	10,2 mm
l3	25,7 mm
l4	36,0 mm
l5	27,0 mm
l6	30,0 mm
l7	49,0 mm
l8	87,5 mm
x min.	1,5 mm
x max.	10 mm
Aufnahmebohrung H11	10 mm
F1 *	2,7 kN
F2 *	2,4 kN
F3 *	2,1 kN
Werkstoffe	Stahl manganphosphatiert, Druckknopf aus Aluminium Feder: Nichtrostender Stahl
Hinweis	Drücken=Entriegeln Lösen=Verriegeln Schnell und einfach einsetzbares, robustes Tragelement mit beweglichem

	Schäkel. Spezielle Tragehilfen, z.B. Gewinde, sind am Werkstück nicht mehr erforderlich. Für den Einsatz genügen Bohrungen H11. Dieser Kugeltragbolzen zeichnet sich durch folgende Eigenschaften aus:
	korrosionsgeschützt Temperatureinsatzbereich: +250°C Kugeltragbolzen sowie Aufnahmebuchse aus nichtrostendem Stahl auf Anfrage
	* bei 5facher Sicherheit

Internetadresse: