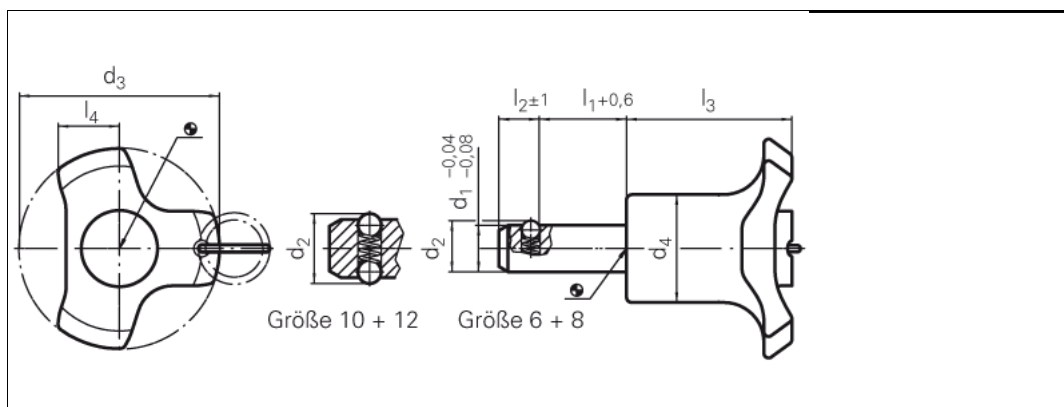


Technisches Datenblatt - KSB 2240.062

Arretierungen Kugelsteckbolzen mit gefederten Kugeln



Ausführung	normale Federkraft
Bestellbezeichnung	KSB 2240.062
d1	6 mm
l1	10 mm
d2	6,5 mm
d3	38 mm
d4	17,5 mm
l2	5 mm
l3	27,0 mm
l4	10,8 mm
Aufnahmebohrung D12	6 mm
Scherfestigkeit zweischnittig	22 kN
Zugkraft ungeölt max.	8 N
Werkstoffe	Bolzenteil: Nichtrostender Stahl 1.4305 Griff: Kunststoff (PA 6), grau Feder: Nichtrostender Stahl
Hinweis	Zur schnellen und einfachen Arretierung und Sicherung von Achsen und Bolzen.
Sicherheitshinweis	Kugeln sind angefedert und nicht verriegelt wie bei KSB 2234, KSB 2235 und KSB 2236. Dieser Kugelspannbolzen zeichnet sich durch die folgenden Eigenschaften aus:
	<ul style="list-style-type: none"> Korrosionsbeständig Ergonomischer Griff Befestigungsmöglichkeit für ein Halteseil

Temperatureinsatzbereich max.	-30/+80 °C
-------------------------------	------------

Internetadresse: