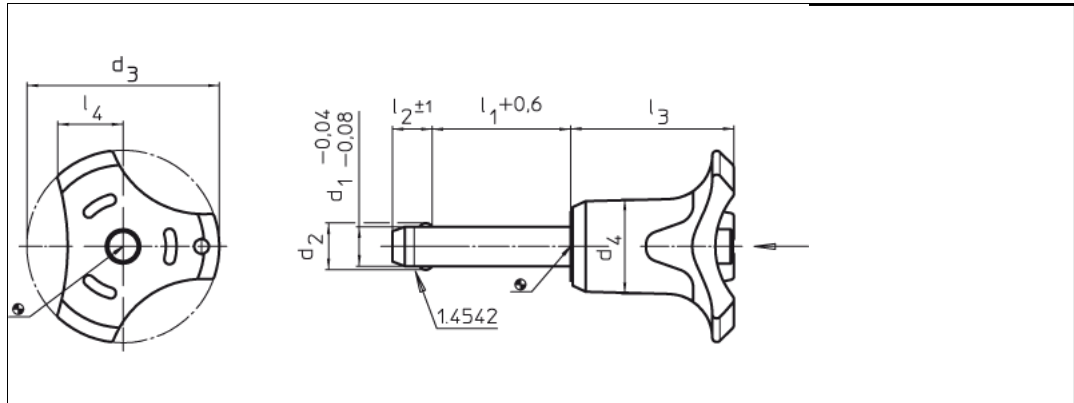


Data sheet - KSB 2238.152

Arretierungen Kugelsperrbolzen, selbstsichernd, ausscheidungsgehärtet



Ausführung	normale Federkraft
Order description	KSB 2238.152
d1	5 mm
l1	10 mm
d2	5,5 mm
d3	33,2 mm
d4	14,5 mm
l2	6,0 mm
l3	26,7 mm
l4	10,8 mm
Aufnahmebohrung H11	5 mm
Scherfestigkeit zweiseitig *	24 kN min.
Werkstoffe	Bolzenteil: Nichtrostender Stahl 1.4542, ausscheidungsgehärtet Griff: Kunststoff (PA 6), grau/orange Feder: Nichtrostender Stahl
Hinweis	Zum raschen Fixieren und Sichern von Teilen und Werkstücken. Schnell und einfach lösbar für häufig sich wiederholende Verbindungen, z.B. auswechselbare Lagerbolzen. Dieser Kugelsperrbolzen zeichnet sich durch folgende Eigenschaften aus:
	Hochfester, gehärteter, verschleißfester Bolzen, extrem belastbar Luftfahrttaugliche Ausführung Korrosionsbeständig Ergonomischer Griff Befestigungsmöglichkeit für ein Halteseil
Temperatureinsatzbereich max.	-30/+80 °C

	* Scherfestigkeit ähnlich DIN 50141
--	-------------------------------------

uniform resource locator: