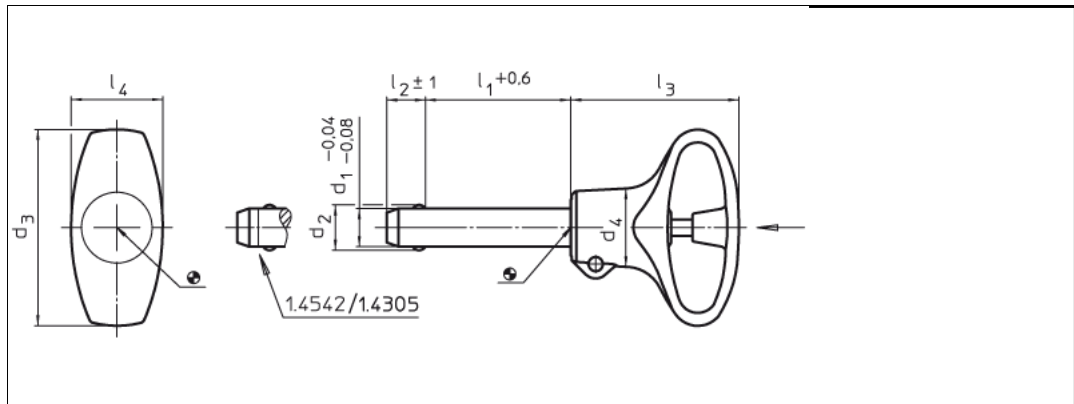


Data sheet - KSB 2237.712

Arretierungen Kugelsperrbolzen, selbstsichernd, mit elastischem Griff



Ausführung	normale Federkraft
Order description	KSB 2237.712
d1	5 mm
l1	10 mm
d2	5,5 mm
d3	36 mm
d4	12,7 mm
l2	6,0 mm
l3	31,0 mm
l4	15,9 mm
Aufnahmebohrung H11	5 mm
Scherfestigkeit zweischnittig 1.4305 *	14 kN min.
Werkstoffe	Bolzenteil: Nichtrostender Stahl 1.4305 Griff: Kunststoff (PA 6/TPE), grau/orange
Hinweis	Zum raschen Fixieren und Sichern von Teilen und Werkstücken. Schnell und einfach lösbar für häufig sich wiederholende Verbindungen, z.B. auswechselbare Lagerbolzen. Dieser Kugelsperrbolzen zeichnet sich durch folgende Eigenschaften aus:
	neues, modernes, patentiertes Design Korrosionsbeständig Elastischer, ergonomischer Griff mit integrierter Rückstellung (Versiegelung) Befestigungsmöglichkeit für ein Halteseil
Temperatureinsatzbereich max.	-30/+80 °C
	* Scherfestigkeit ähnlich DIN 50141

uniform resource locator: