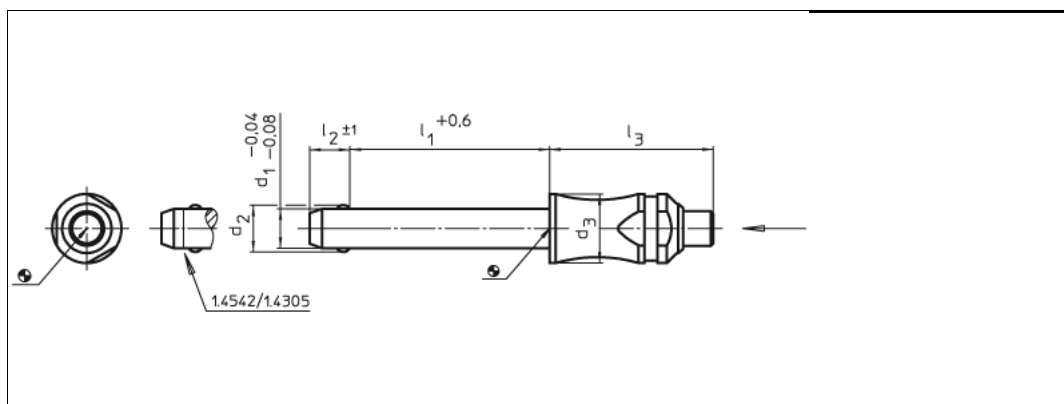


Data sheet - KSB 2237.012

Arretierungen Kugelsperrbolzen selbstsichernd, einfache Ausführung



Ausführung	normale Federkraft
Order description	KSB 2237.012
d1	5 mm
l1	10 mm
d2	5,5 mm
d3	10 mm
l2	6,0 mm
l3	26,2 mm
Aufnahmebohrung H11	5 mm
Scherfestigkeit zweischnittig 1.4305 *	14 kN min.
Werkstoffe	Bolzenteil: Nichtrostender Stahl 1.4305 Feder: Nichtrostender Stahl
Hinweis	Zum raschen Fixieren und Sichern von Teilen und Werkstücken. Schnell und einfach lösbar für häufig sich wiederholende Verbindungen, z.B. auswechselbare Lagerbolzen. Dieser Kugelsperrbolzen zeichnet sich durch folgende Eigenschaften aus:
	Korrosionsbeständig Kompakte Bauweise mit Griffmulde Befestigungsmöglichkeit für ein Halteseil
Temperatureinsatzbereich max.	250 °C
	* Scherfestigkeit ähnlich DIN 50141