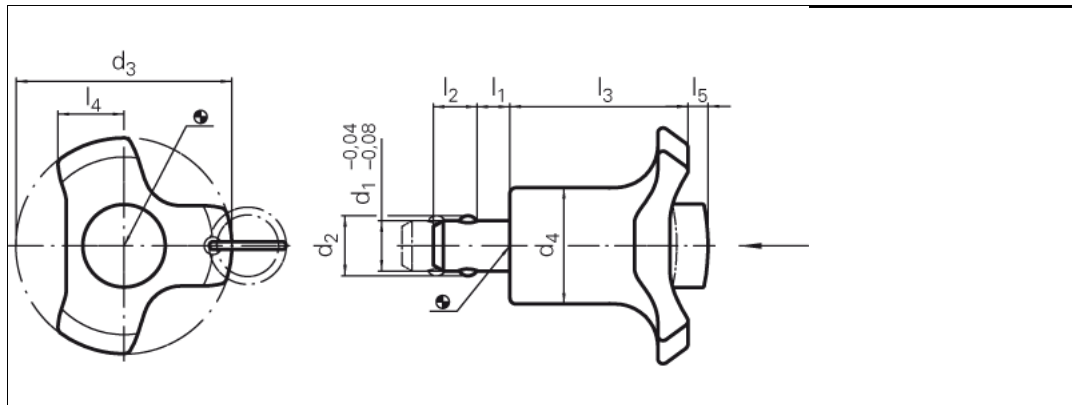


## Data sheet - KSB 2236.010

### Arretierungen Kugelspannbolzen, selbstsichernd mit Klemmlängenausgleich



Ausführung	normale Federkraft
Order description	KSB 2236.010
d1	6 mm
l1	0 - 5 mm
d2	7 mm
d3	38 mm
d4	17,5 mm
l2	5 mm
l3	30,2 mm
l4	11 mm
l5 ungespannt	3 mm
Aufnahmebohrung H11	6 mm
Spannkraft max.	16 N
Werkstoffe	Bolzenteil: Nichtrostender Stahl 1.4305 Griff: Kunststoff (PA 6), grau Feder: Nichtrostender Stahl
Note	Zum Fixieren u. gleichzeitigem spielfreien Verbinden von dünnwandigen Platten. Spannweg 5 mm zum Spannen von Blechen zur Schweißbearbeitung, für Schutzabdeckungen, zum Verschließen von Türen usw. Dieser Kugelspannbolzen zeichnet sich durch die folgenden Eigenschaften aus:
	<ul style="list-style-type: none"> <li>Korrosionsbeständig</li> <li>Ergonomischer Griff</li> </ul>

	Befestigungsmöglichkeit für ein Halteseil </ul>
Temperatureinsatzbereich max.	-30/+80 °C

uniform resource locator: