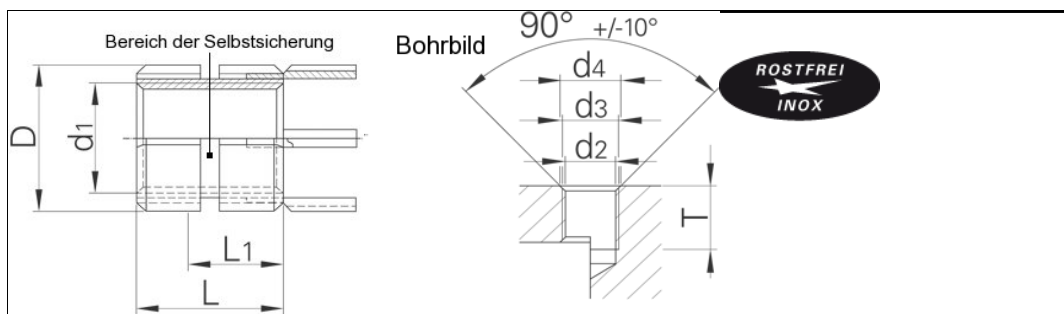


## Technisches Datenblatt - KNHML 8x1,25



Ausführung	Typ KNHML, schwere Reihe
Bestellbezeichnung	KNHML 8x1,25
Gewinde d1 5H	M8
Gewinde D 4h	M14x1,5
L ± 0,3	14,0 mm
L1 minimale Einschraubtiefe der Schraube	10,0 mm
d2	12,8 mm
d3 6H	M14x1,5
d4	14,25 mm
T min.	18,0 mm
A [mm <sup>2</sup> ]	316,4
Werkstoff	Nichtrostender Stahl 1.4305 mit Molykotebeschichtung
Einsatz	Leichtmetalle, Stahl, Guss ...
Auszugskraft [N]	Flankenscherfläche "A [mm <sup>2</sup> ]" x Zugfestigkeit des Werkstückes "Rm [N/mm <sup>2</sup> ]"
Auf Anfrage	KEENSERTS® mit UNC- oder UNF-Gewinde, MS- und NAS-Spezifikation
	Die Innengewindesicherung ist ähnlich der MIL-N-25027 ausgeführt und mit einem Trockenschmierfilm nach MIL-L-8937 versehen.

Internetadresse: