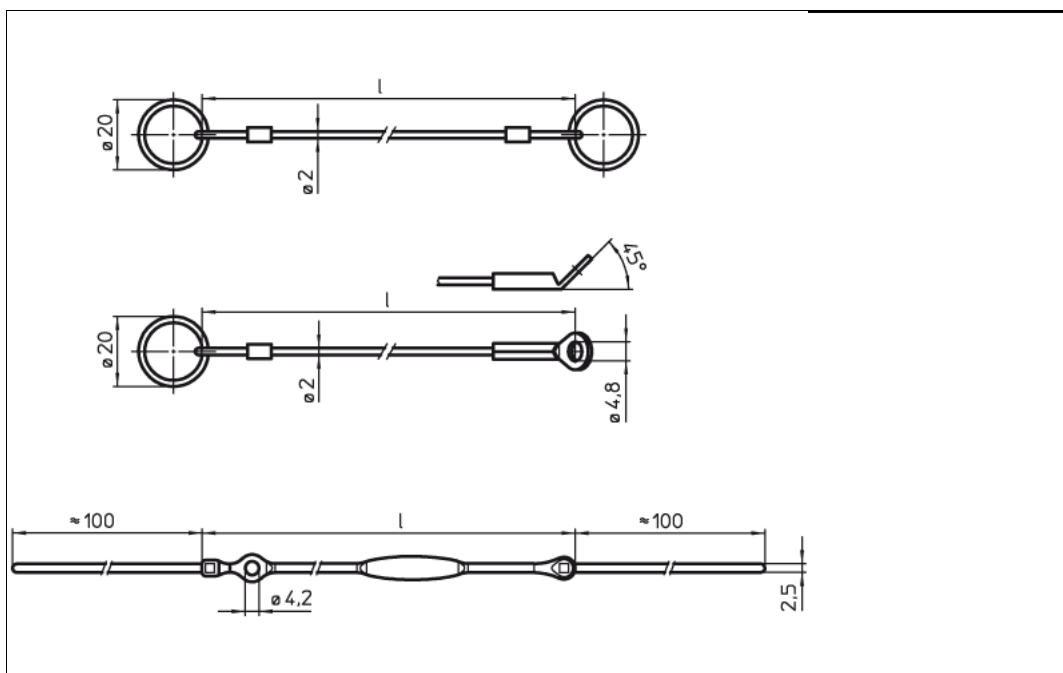


Technisches Datenblatt - HS 2240.950

Arretierungen Halteseile



Ausführung	mit 2 Befestigungsringen, nicht für Kugelsperbolzen, einfache Ausführung
Bestellbezeichnung	HS 2240.950
Länge l	150 mm
Werkstoffe	Halteseil: Nichtrostender Stahl mit PVC (klar) ummantelt. Öse/Befestigungsblech bzw. -ring: Nichtrostender Stahl
Hinweis	Diese Halteseile sind zur Befestigung der Kugelsperbolzen, sowie der Kugelspanbolzen und Steckbolzen vorgesehen und dienen als Verliersicherung.
Temperatureinsatzbereich max.	80 °C

Internetadresse: