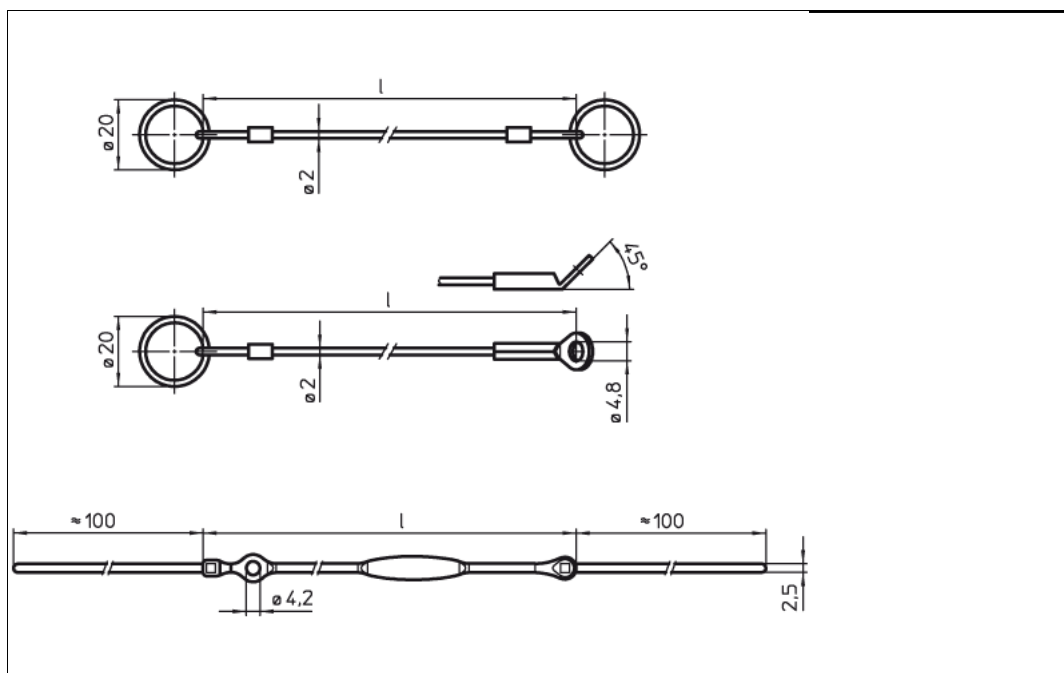


Data sheet - HS 2240.950



| | |
|-------------------------------|--|
| Ausführung | mit 2 Befestigungsringen, nicht für Kugelsperbolzen, einfache Ausführung |
| Order description | HS 2240.950 |
| Länge l | 150 mm |
| Werkstoffe | Halteseil: Nichtrostender Stahl mit PVC (klar) ummantelt. Öse/Befestigungsblech bzw. -ring: Nichtrostender Stahl |
| Hinweis | Diese Halteseile sind zur Befestigung der Kugelsperbolzen, sowie der Kugelspanbolzen und Steckbolzen vorgesehen und dienen als Verliersicherung. |
| Temperatureinsatzbereich max. | 80 °C |

uniform resource locator: