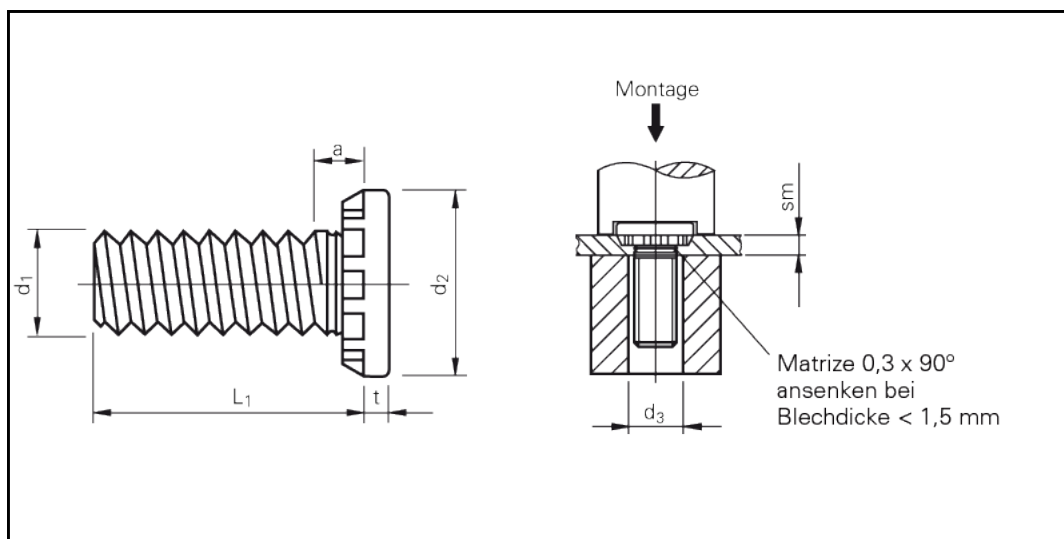


Technisches Datenblatt - HFE-M5-20

PEM® Einpressgewindebolzen für höhere Belastbarkeit



3D-Daten verfügbar	
Ausführung	Einpressbolzen für Dünnscheiben. Auch mit Zentrieransatz für automatische Montage erhältlich.
Bestellbezeichnung	HFE-M5-20
Gewinde d1	M5
Loch-Ø im Blech +0,13 0	5,00 mm
d2 ±0,25	9,6 mm
d3	5,1 mm
a max.	2,6 mm
t max.	1,35 mm
sm min.	1,0 mm
L1 ±0,4	20 mm
Min. Randabstand bis Mitte Loch	10,0 mm
Werkstoff	Stahl gehärtet, verzinkt, farblos passiviert (andere Oberflächen auf Anfrage).
Einsatz	Für Blechhärten bis HRB 85.
Werkzeuge	
Einpressmaschinen	

Internetadresse: