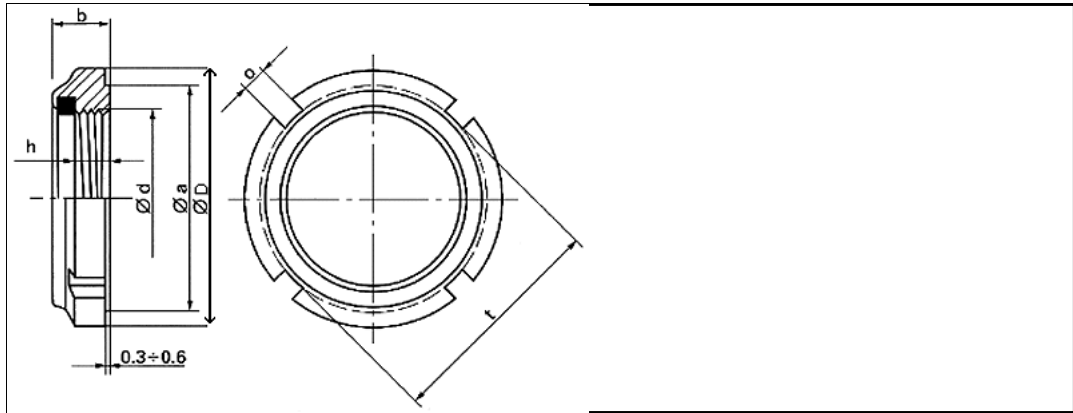


Technisches Datenblatt - GUK 10 x 0,75



3D-Daten verfügbar	
Ausführung	GUK (Standard-Ausführung)
Bestellbezeichnung	GUK 10 x 0,75
Ø d Gewinde	M10 x 0,75
b max.	7,6 mm
h min.	4,5 mm
Ø D	18 mm
Ø a	15 mm
o	3 mm
Nuten	4
Sondermuttern	auf Anfrage
Werkstoff Mutter	Stahl, verzinkt und passiviert Festigkeit = 400 - 700 N/mm ²
Werkstoff Sicherungsring	Polyamid (max. 100°C)

Internetadresse: