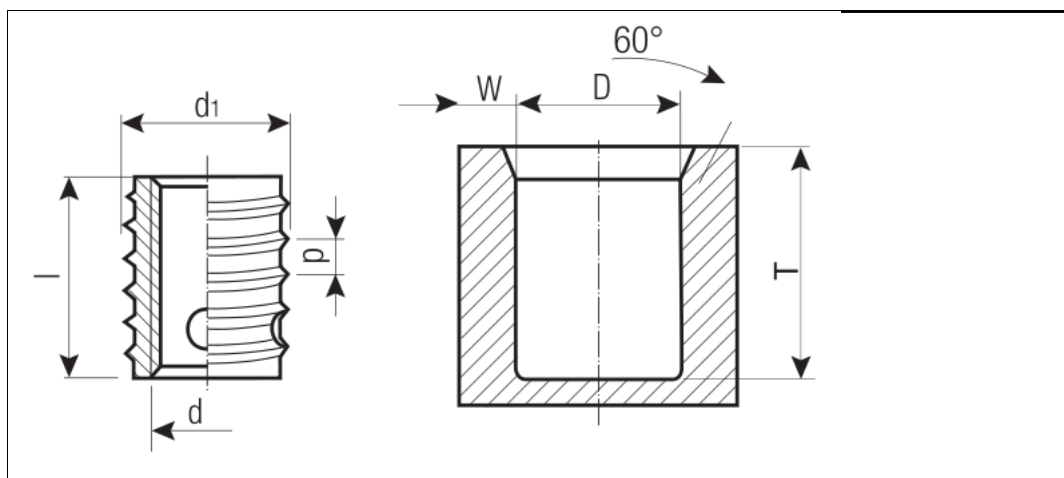


## Technisches Datenblatt - FTI07M3 ST

### FASTEKS® Gewindeeinsätze mit Schneidbohrungen



Ausführung	FASTEKS® Gewindeeinsatz mit Schneidbohrungen
Bestellbezeichnung	FTI07M3 ST
Werkstoff	Stahl, einsatzgehärtet, verzinkt, weiß passiviert
	Gewindeeinsatz*
d	M3
l	4 mm
d1	5 mm
p	0,60 mm
	Aufnahmeloch**
Tmin	6 mm
D Metall	4,7 - 4,8 mm
D Kunststoff	4,6 -4,7 mm
Wmin Leichtmetall	1,00 mm
Wmin Gusseisen	1,50 mm
Wmin Kunststoff	1,25 mm
Weitere Typen	auf Anfrage
*Toleranzen	Innen- und Außengewinde entsprechen Toleranz ISO 2(6H), übrige Abmessungen ISO 2768-m.
**Einbaudaten	Wir weisen darauf hin, dass die angegebenen mm-Maße Richtwerte darstellen und je nach Werkstoff des Formteiles variieren können. Vor einer Serienfertigung sind Versuche angezeigt.

Internetadresse: