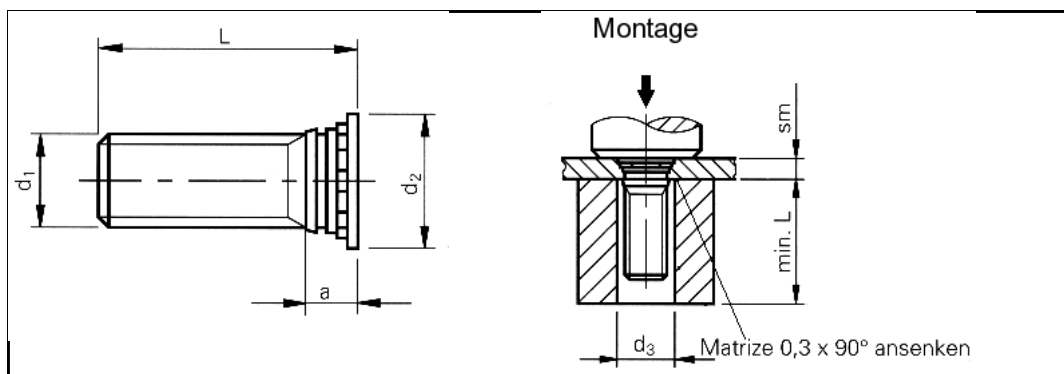


Technisches Datenblatt - FHA-M2,5-18

PEM® Einpressgewindebolzen



3D-Daten verfügbar	
Bestellbezeichnung	FHA-M2,5-18
Gewinde d1	M2,5
Loch-Ø im Blech +0,08 0	2,5 mm
d2 ±0,4	4,1 mm
d3	2,6 mm
a max.	1,95 mm
sm min.	1,0 mm
L ±0,4	18 mm
Min. Randabstand bis Mitte Loch	5,4 mm
Werkstoff	Aluminium.
Einsatz	Für Blechhärten bis HRB 50.
Information	Für dünne Bleche ab 0,5 mm Typen TFH (M3 bis M5) möglich.
Werkzeuge	
Einpressmaschinen	

Internetadresse: