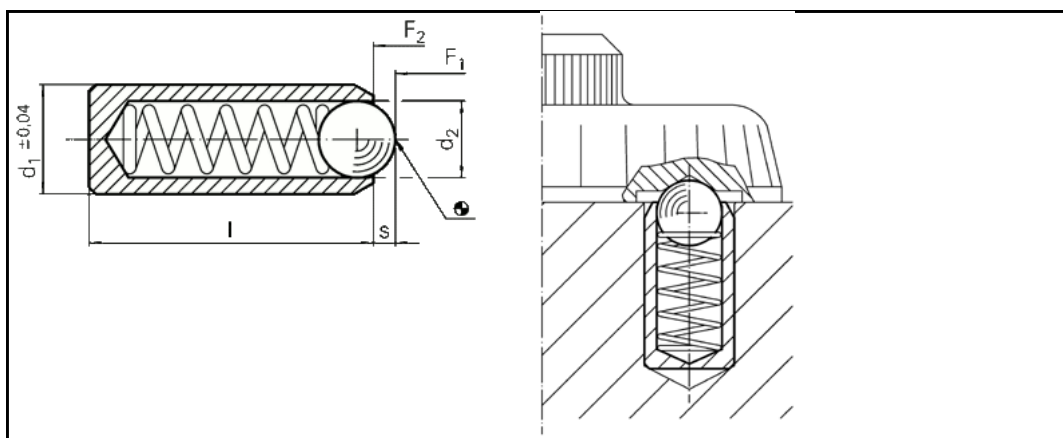


## Data sheet - FDS 2208.310

### Arretierungen Federnde Druckstücke glatte Ausführung, ohne Bund



Ausführung	normale Federkraft
Order description	FDS 2208.310
d1	3,0 mm
d2	2,0 mm
l	7 mm
s	0,65 mm
Federkraft F1 *	4,5 [N]
Federkraft F2 *	7,5 [N]
Werkstoffe	Hülse: Nichtrostender Stahl 1.4305 Kugel: Nichtrostender Stahl gehärtet Feder: Nichtrostender Stahl
Hinweis	Federnde Druckstücke werden speziell auf Federweg und Federkraft geprüft. Zur Arretierung sowie als An- und Abdrückstifte.
Temperatureinsatzbereich max.	250 °C
	* statistischer Mittelwert

uniform resource locator: