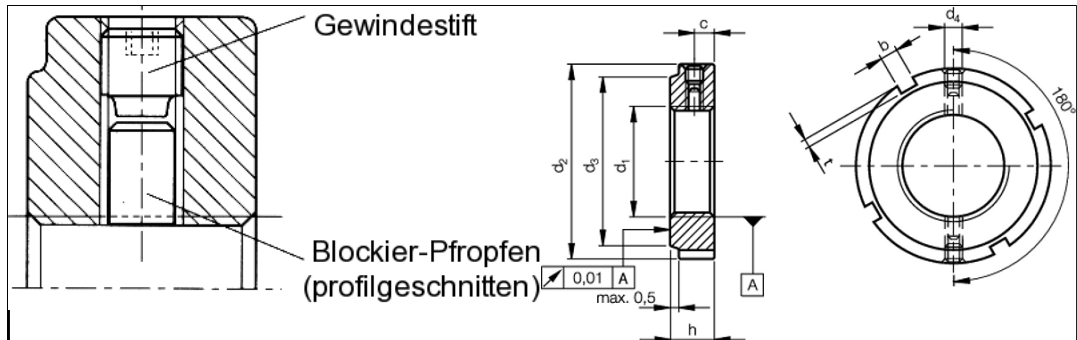


# Technisches Datenblatt - DRS 6x0,5

## FASTEKS PRECISKO® Sicherbare Präzisions-Nutmuttern



3D-Daten verfügbar	
Ausführung	gedreht
Bestellbezeichnung	DRS 6x0,5
Sicherung	radialer Gewindestift
Planlaufgenauigkeit	0,01 mm
Gewinde d1 4H	M6x0,5
d2	16 mm
h	8 mm
d3	12 mm
b	3 mm
t	2 mm
c	4 mm
m	M4
Gewicht g/Stück	8
Werkstoff	Stahl Rm 800 - 950 N/mm <sup>2</sup> Mutterkörper brüniert Gewinde und Planfläche blank, geölt
	Typ DAS = gedrehte Ausführung mit axialer Sicherung auf Anfrage

Internetadresse: