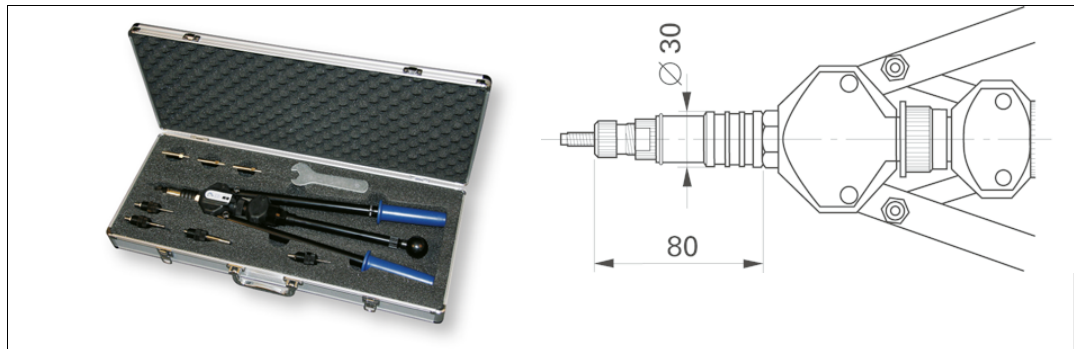


Technisches Datenblatt - DFS 309 T FASTEKS FILKO® - blind rivet nuts tools



Beschreibung	Handsetgerät zum Setzen von Blindnietmuttern und Blindnietschrauben mit Komplettausstattung im Alukoffer
Bestellbezeichnung	DFS 309 T
Gewicht	2,4 kg
geeignet für Blindnietmuttern aus	Aluminium von M4 bis M10 nichtrostendem Stahl, Stahl von M4 bis M8 Blindnietschrauben von M5 bis M8

Internetadresse: