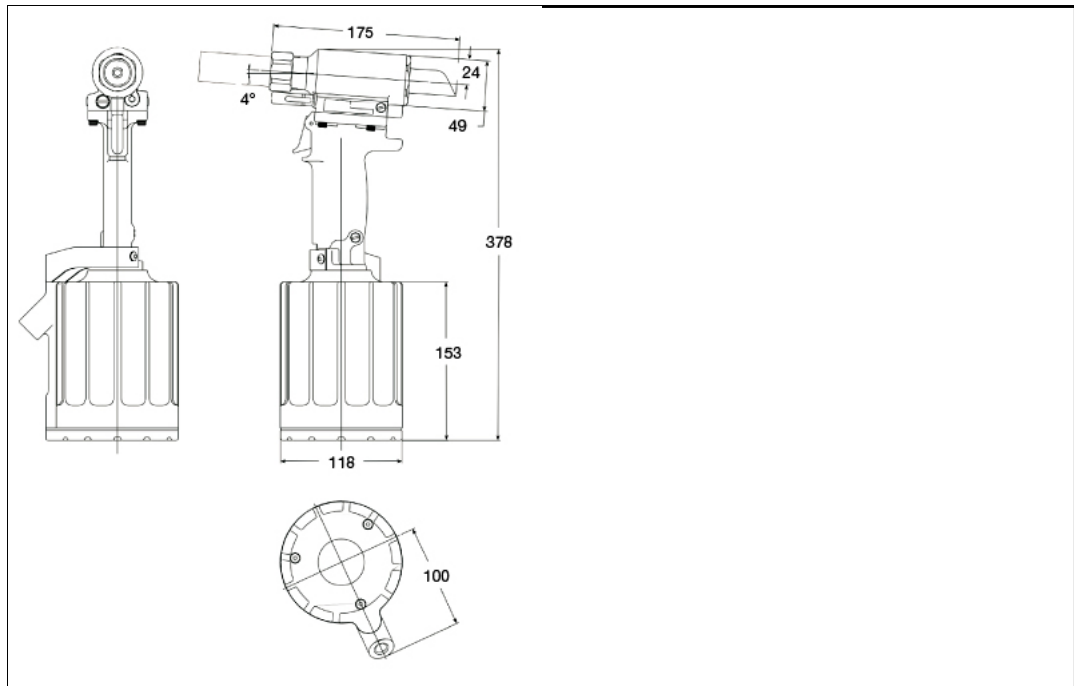


Technisches Datenblatt - 255 HUCK® Schwerlastniete Werkzeuge



Ausführung	Pneumatik-Werkzeug
Bestellbezeichnung	255
Gewicht	4,0 kg
Luftdruck	6,2 bis 6,9 bar
Zugkraft	34,5 kN (bei 6,2 bar)
max. Krafthub	15,9 mm

Internetadresse: