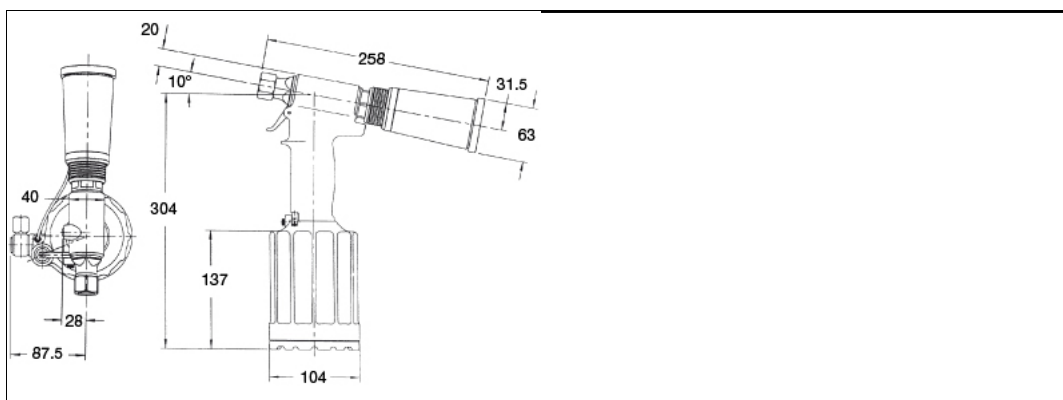


## Technisches Datenblatt - 202V HUCK® Schwerlastniete Werkzeuge



Ausführung	Pneumatik-Werkzeug mit Vakuumsystem
Bestellbezeichnung	202V
Gewicht	2,3 kg
Luftdruck	5,5 bis 6,9 bar
Zugkraft	17,3 kN (bei 6,2 bar)
max. Krafthub	18,9 mm
Luftverbrauch	244 l/min bei 30 Zyklen/min

Internetadresse: