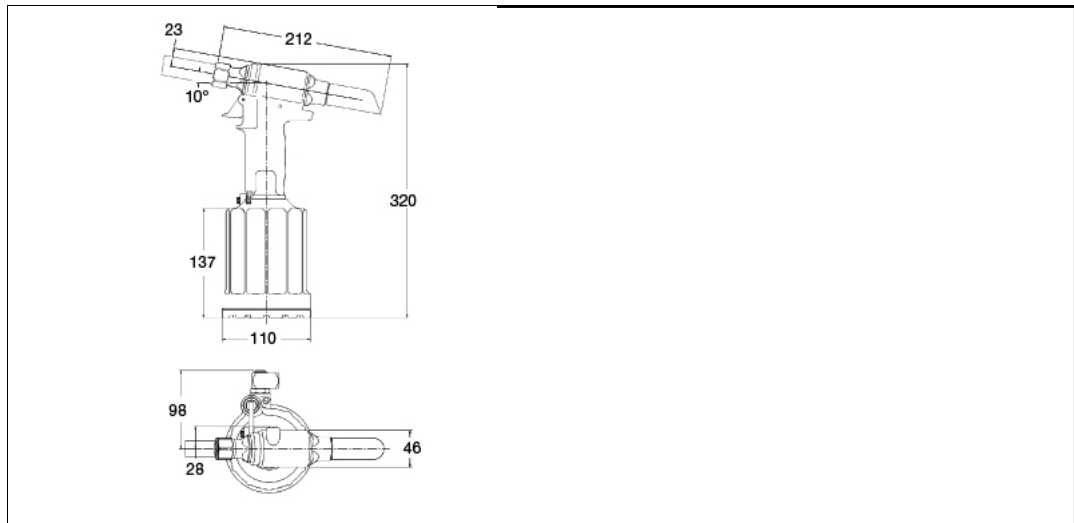


Technisches Datenblatt - 2025 L

HUCK® Schwerlastniete Werkzeuge



Ausführung	Pneumatik-Werkzeug
Bestellbezeichnung	2025 L
Gewicht	2,6 kg
Luftdruck	6,2 bis 7,6 bar
Zugkraft	19 kN (bei 6,2 bar)
max. Krafthub	17 mm
Luftverbrauch	1,3 l/Hub

Internetadresse: