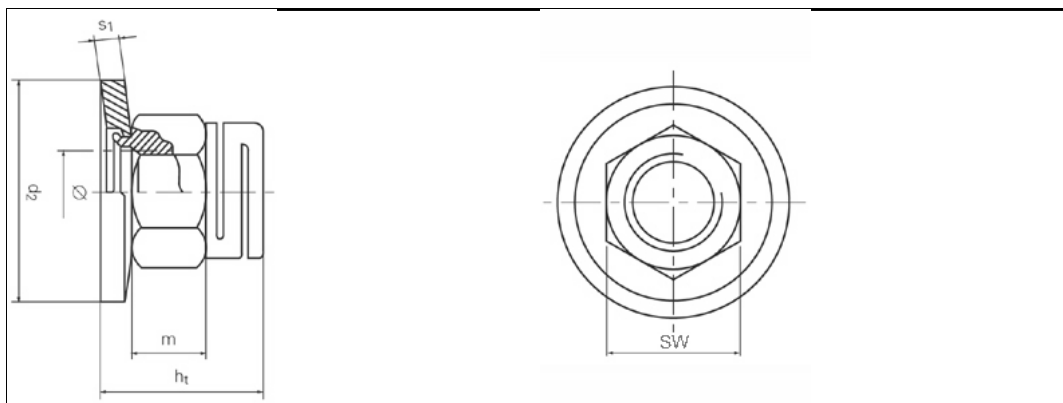


Technisches Datenblatt - ERM M4x0,70 ZE BT



Bestellbezeichnung	ERM M4x0,70 ZE BT
Ø d Gewinde	M4x0,70 mm
SW	7,0 mm
ht	7,0 mm
m	2,6 mm
d2	12,0 mm
s1	1,1 mm
Werkstoff	nichtrostender Stahl
Festigkeitsklasse	A2 70
Oberfläche	Unbehandelt
Temperaturbereich	-50 bis +500 °C ¹
Hinweis	Eigenschaften und Funktionsprüfung nach EN ISO 2320 (DIN 267)
	¹ Die angegebenen Werte sind zur Information, in Sonderfällen bitte rückfragen. Weitere Werkstoffe, Oberflächenbehandlungen und Gewindegrößen (auch zöllig) auf Anfrage.

Internetadresse: