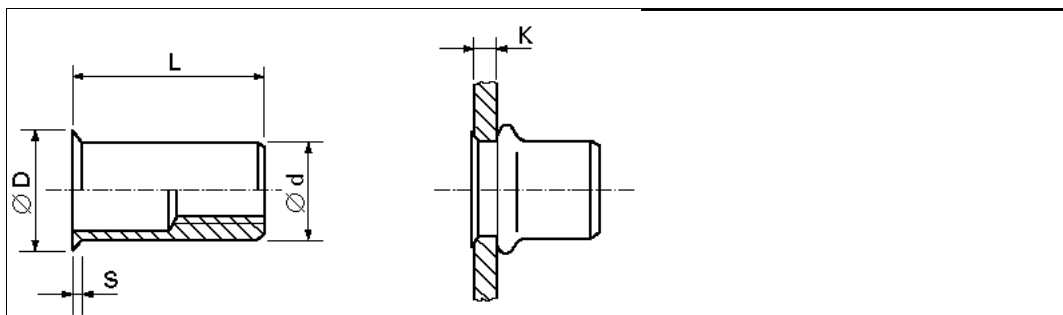


## Technisches Datenblatt - M3 UC FEKS 1,1 FASTEKS FILKO® - blind rivet nuts special small countersunk head / round shank / open



3D-Daten verfügbar	
Bestellbezeichnung	M3 UC FEKS 1,1
Gewinde	M3
Klemmbereich K	bis 1,1 mm
Montageloch-Ø +0,1	5,0 mm
Ø d	5,0 mm
Ø D	5,8 mm
S	0,3 mm
L	7,2 mm
Werkstoff	Stahl Oberflächenschutz: Verzinkt, dickschichtpassiviert (RoHS konform)
	Weitere Ausführungen auf Anfrage.

Internetadresse: