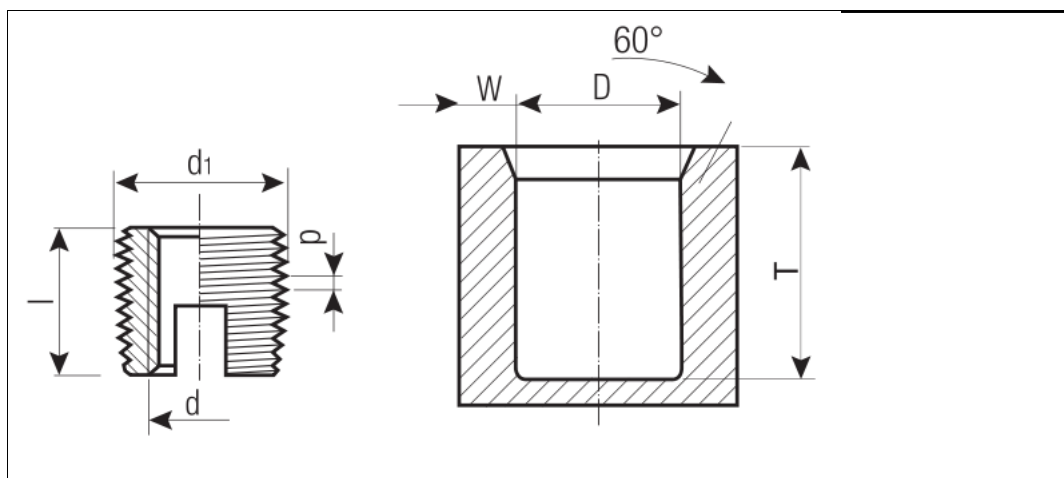


Technisches Datenblatt - FTI02M8 SS43

FASTEKS® thread inserts with cutting slots



Ausführung	FASTEKS® Gewindeeinsatz mit Schneidschlitzen
Bestellbezeichnung	FTI02M8 SS43
Werkstoff	Nichtrostender Stahl 1.4305
	Gewindeeinsatz*
d	M8
l	15 mm
d1	12 mm
p	1,50 mm
	Aufnahmeloch**
Tmin	18 mm
D Metall	11,2 - 11,4 mm
D Kunststoff	10,9 - 11,2 mm
Wmin Leichtmetall	2,40 mm
Wmin Gusseisen	3,60 mm
Wmin Kunststoff	3,00 mm
Weitere Typen	auf Anfrage
*Toleranzen	Innen- und Außengewinde entsprechen Toleranz ISO 2(6H), übrige Abmessungen ISO 2768-m.
**Einbaudaten	Wir weisen darauf hin, dass die angegebenen mm-Maße Richtwerte darstellen und je nach Werkstoff des Formteiles variieren können. Vor einer Serienfertigung sind Versuche angezeigt.

Internetadresse: