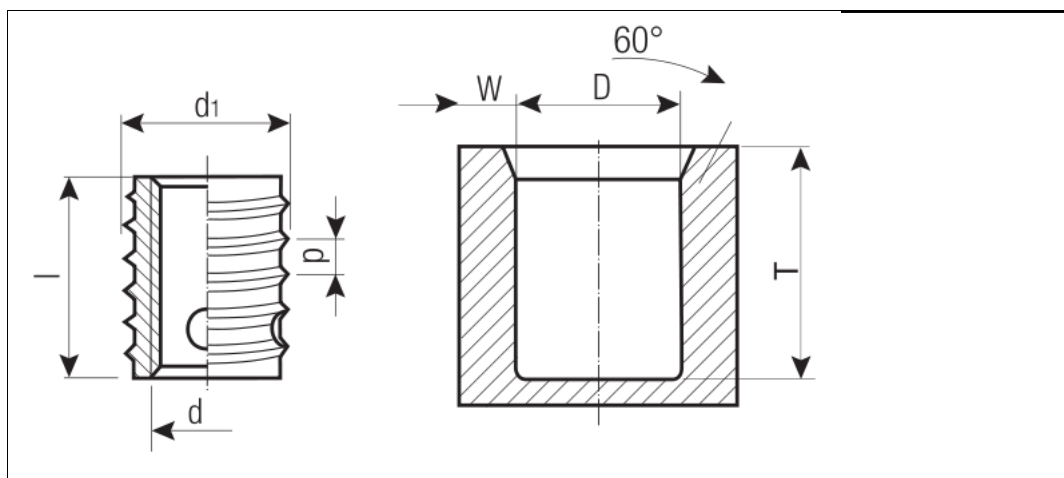


## Technisches Datenblatt - FTI07M6 ST FASTEKS® thread inserts with cutting holes



Ausführung	FASTEKS® Gewindeeinsatz mit Schneidbohrungen
Bestellbezeichnung	FTI07M6 ST
Werkstoff	Stahl, einsatzgehärtet, verzinkt, weiß passiviert
	Gewindeeinsatz*
d	M6
l	8 mm
d1	10 mm
p	1,25 mm
	Aufnahmeloch**
Tmin	10 mm
D Metall	9,5 - 9,6 mm
D Kunststoff	9,3 - 9,5 mm
Wmin Leichtmetall	2,00 mm
Wmin Gusseisen	3,00 mm
Wmin Kunststoff	2,50 mm
Weitere Typen	auf Anfrage
*Toleranzen	Innen- und Außengewinde entsprechen Toleranz ISO 2(6H), übrige Abmessungen ISO 2768-m.
**Einbaudaten	Wir weisen darauf hin, dass die angegebenen mm-Maße Richtwerte darstellen und je nach Werkstoff des Formteiles variieren können. Vor einer Serienfertigung sind Versuche angezeigt.

Internetadresse: