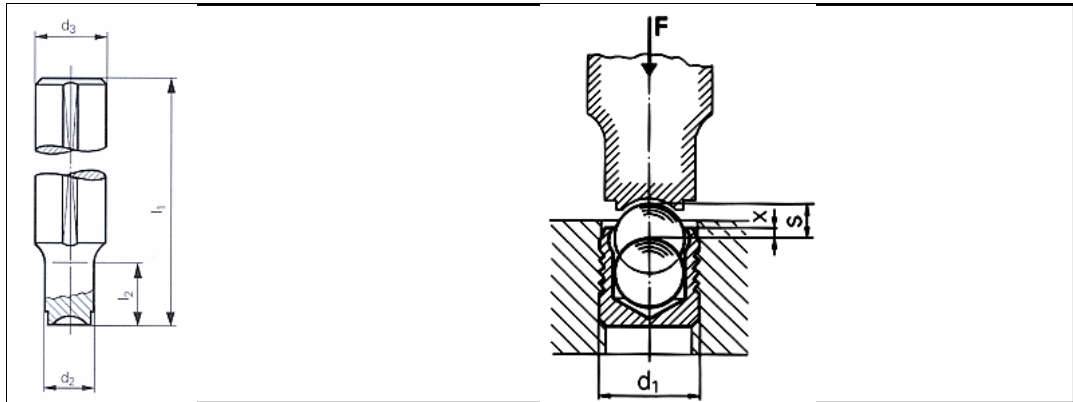


# Technisches Datenblatt - MB 060

## Tools



3D-Daten verfügbar	
Beschreibung	Setzstempel, mechanisch Serie MB
Bestellbezeichnung	MB 060
d1	6,0 mm
d3-h9	10 mm
l1	100 mm
d2	5,8 mm
l2	15 mm
x ±0,2	0,4 mm
Werkstoff	Werkzeugstahl, vergütet

Internetadresse: