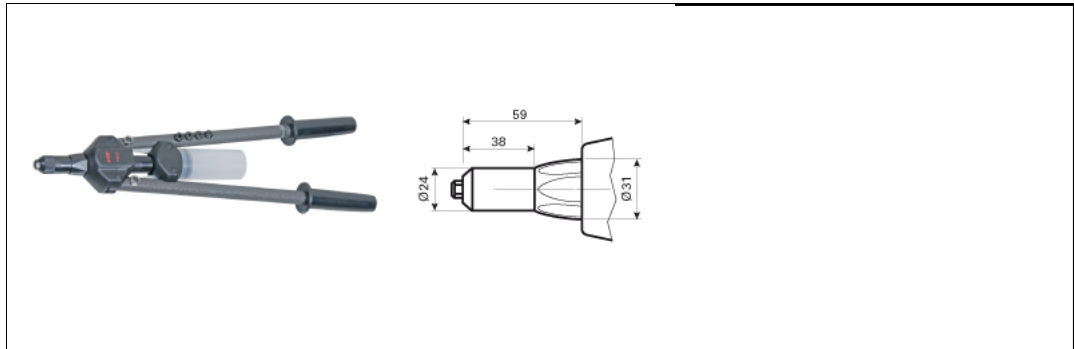


Technisches Datenblatt - KW-008

Tools



Beschreibung	Hebelschere, für Serie SK, HK, LK
Bestellbezeichnung	KW-008
Ausführung	inklusive Ausrüstung Ø 4-6 mm

Internetadresse: