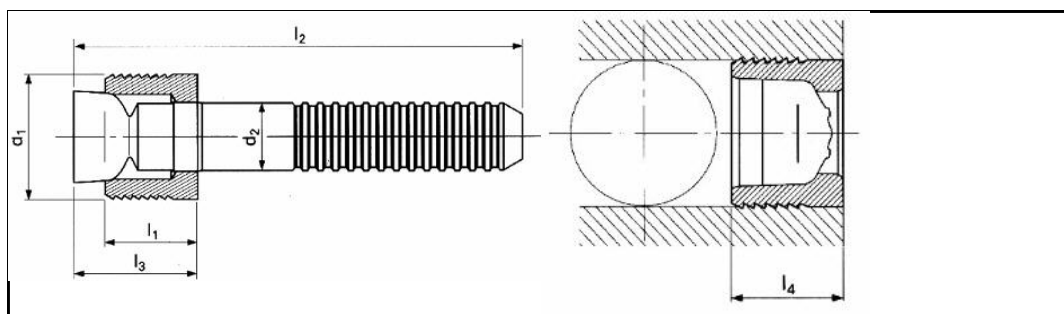


Technisches Datenblatt - LK 950-120

Sealing Plugs for operating pressure up to 60 bar



3D-Daten verfügbar	
Bestellbezeichnung	LK 950-120
d1	12 mm
l1	7,5 mm
d2	5,90 mm
l2	36 mm
l3 max.	11,7 mm
l4 max.	7,8 mm
Ø-Bohrung +0,12 0	12 mm
Werkstoff Hülse	Einsatzstahl weichgeglüht, gebläut
Werkstoff Stift	Kaltfließ-Presstahl
Verpackungseinheit	100/250

Internetadresse: