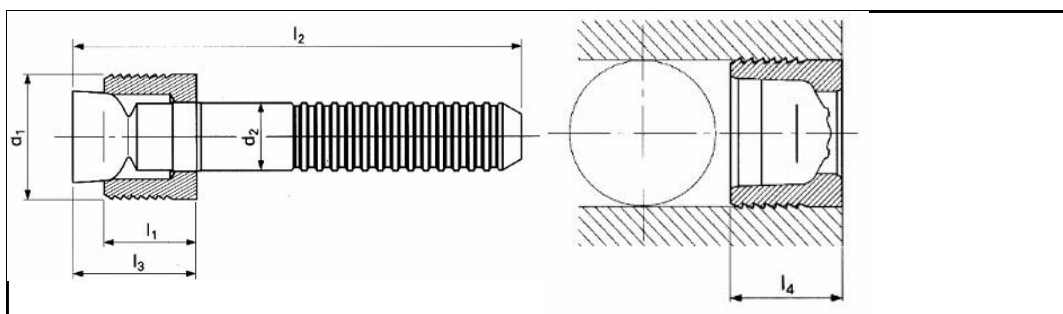


## Technisches Datenblatt - LK 950-070

### Sealing Plugs for operating pressure up to 60 bar



3D-Daten verfügbar	
Bestellbezeichnung	LK 950-070
d1	7 mm
l1	5,5 mm
d2	4,20 mm
l2	34 mm
l3 max.	8,5 mm
l4 max.	5,8 mm
Ø-Bohrung +0,12 0	7 mm
Werkstoff Hülse	Einsatzstahl weichgeglüht, gebläut
Werkstoff Stift	Kaltfließ-Presstahl
Verpackungseinheit	100/500

Internetadresse: