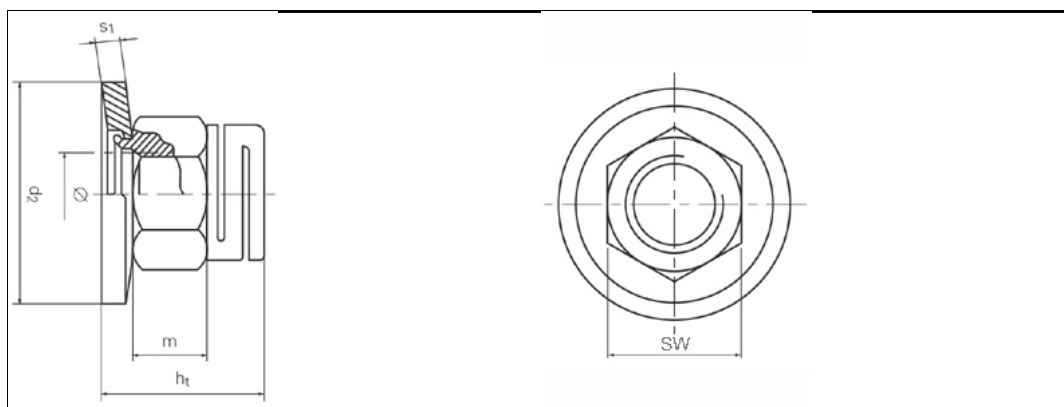


Technisches Datenblatt - ERM M16x2,00 QV ZO



Bestellbezeichnung	ERM M16x2,00 QV ZO
Ø d Gewinde	M16x2,00 mm
SW	24,0 mm
ht	19,8 mm
m	9,5 mm
d2	40,0 mm
s1	3,2 mm
Werkstoff	Stahl
Festigkeitsklasse	8
Oberfläche	Verzinkung - weiß
Temperaturbereich	-50 bis +230 °C ¹
Hinweis	Eigenschaften und Funktionsprüfung nach EN ISO 2320 (DIN 267)
	¹ Die angegebenen Werte sind zur Information, in Sonderfällen bitte rückfragen. Weitere Werkstoffe, Oberflächenbehandlungen und Gewindegrößen (auch zöllig) auf Anfrage.

Internetadresse: