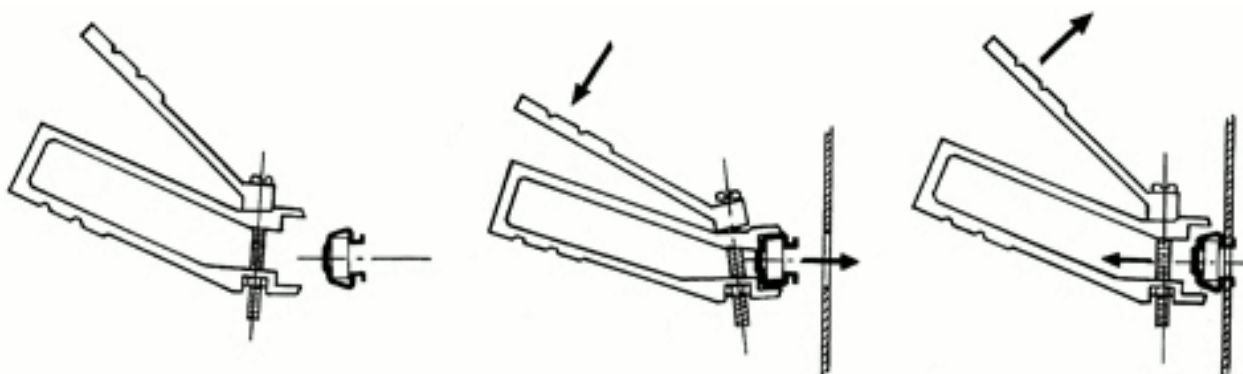


Technisches Datenblatt - NR.548653 FASTEKS KLIPKO® Werkzeuge



Diese Zange ermöglicht ein schnelles und genaues Einsetzen der Käfigmutter in Stanzlöcher 8,3 x 8,3 und 9,5 x 9,5 mm.
Sie kann für die Größen M4, M5 und M6 verwendet werden.

Beschreibung	Zange zum schnellen und genauen Einsetzen der FASTEKS KLIPKO® Käfigmuttern
Bestellbezeichnung	NR.548653
Vorteile	schnelles Versetzen Montage-Sicherheit keine Beschädigung der Montageflächen

Internetadresse:

<http://shop.kvt-fastening.at/katalog/pdfcreate.jsp?itemNr=NR.548653&grptxt=FASTEKS%20KLIPKO%26reg%3B%20Werkzeuge&ie=.pdf>